

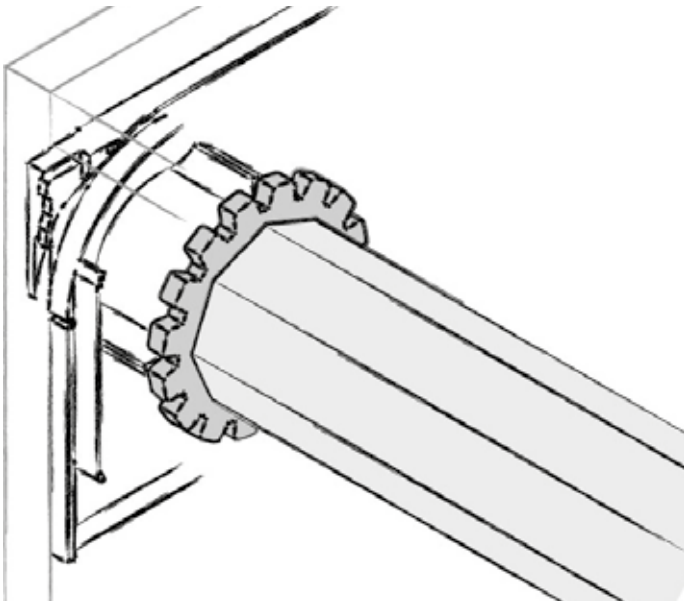


# smart motion

Der Rollladenantrieb



# Der Rollladenantrieb



## Alles inklusive

12 V DC für vertikale Betätigungsrichtungen,  
inklusive Trafo, einstecken – fertig!

## Einfach starten

Automatisches Einlernen der Endpositionen

## Total sicher

Sensible Hinderniserkennung mit Schnellstopp

## Flexibilität garantiert

Manuelles Betätigen bei Stromausfall

## Zeitsparender Einbau

Ohne Vorarbeiten am Korpus

## Steuerungsoptionen

### Abb. 1

#### Bedienung per Handsender

Frequenz 868 MHz, wahlweise individuelle oder synchrone  
Bedienung mehrerer Antriebe

### Abb. 2

#### Bedienung per LED-Sensor

Wahlweise im rechten oder linken Führungsprofil eingelassen,  
Höhenposition frei wählbar

### Abb. 3

#### Bedienung per Lichtschalter

Der Unterputz-Funksender ist mit allen gängigen Lichtschalter-  
programmen kombinierbar.

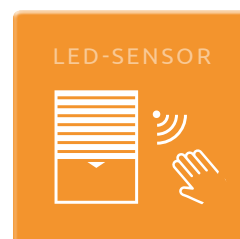
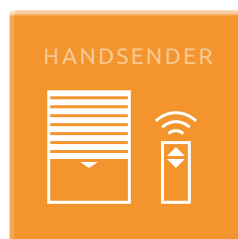
Abb. 1



Abb. 2



Abb. 3



# Die Eigenschaften



## Die smart motion Idee

Elektrische Rollladenantriebe ganz einfach gemacht:

- ✓ Aufwändige Verkabelung – gibt es nicht!
- ✓ Lästiges Programmieren – nein danke!
- ✓ Volle Sicherheit – selbstverständlich!

Die Rollladenmodule **smart case** und **dyna case** bieten dafür die perfekte Basis. Und an eingetutete Rollläden lässt sich das **smart motion compact** Modul ebenso einfach anschließen.

## Die Beleuchtung

Ideale Verbindung: Die smart motion Steuerung besitzt einen 12 V DC Ausgang zum Schalten der optionalen Lichtböden.

## smart case

- › das klassische Modul mit elektrischem Antrieb
- › voller Maßumfang ab 400 mm Schrankbreite
- › LED-Sensor für vorgesetzte Führungsschienen
- › Stromausgang für den mitgelieferten Trafo

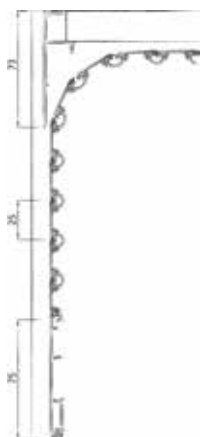
## dyna case

- › für hohe oder breite Rollläden
- › raumhoch ab 400 mm Schrankbreite
- › LED-Sensor für vorgesetzte Führungsschienen
- › Stromausgang für den mitgelieferten Trafo

## smart motion compact

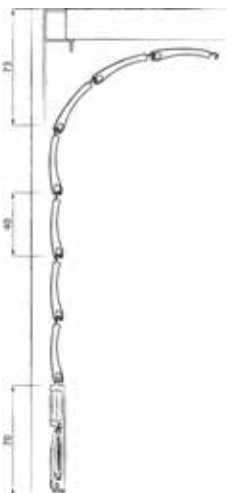
- › das Antriebsmodul für eingetutete oder aufgesetzte Führungen
- › für horizontal laufende Rollläden geeignet
- › Handsender oder Bedienung per Lichtschalter
- › Stromzufuhr durch die Seitenwand oder zur Rückseite

# Die Rollläden



## Aluminium smart plus

- › Geradlinig und markant: Extrudierte Lamellen aus massivem Aluminium bilden die Grundlage für das prägnante Design.
- › Klassisch und zeitlos: Lamellenhöhe 25 mm.
- › Absolut leise: Flexible Kunststoffprofile verbinden die einzelnen Lamellen spielfrei miteinander.
- › Hochwertige Komponenten: Endkappen aus reibungsarmem Polyamid gewährleisten die komfortablen Laufeigenschaften des Rollladens.



## Aluminium smart XXL

- › Leicht und stabil: Lamellen aus rollgeformtem Aluminium.
- › Kräftiges Design: Lamellenhöhe 40 mm.
- › Absolut robust: Die starke Verkettung der Lamellen ermöglicht raumhohe Abmessungen bei Breiten bis zu 2400 mm.
- › Ein echter Alleskönner: Zahlreiche Ausstattungsoptionen machen aus jedem Rollladen Ihren ganz persönlichen smart XXL.

## Kunststoff mit dekorativer Oberfläche

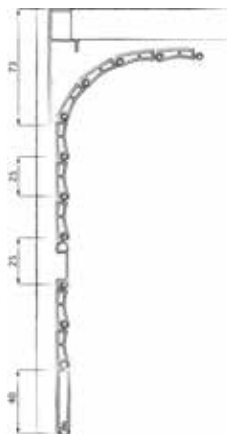
### KS 25 - Serie

- › Absolut zuverlässig: Die robuste Verkettung der Lamellen steht für Langlebigkeit auch unter harten Einsatzbedingungen.
- › Werkstoff ABS: recyclingfähig bei maximaler Biegefestigkeit.
- › Maximale Stabilität: Abschlussprofile aus echtem Aluminium.
- › Klassisch und zeitlos: Lamellenhöhe 25 mm in drei Oberflächenqualitäten.

**KS 25 F** Lamellen mit Echt-Aluminium ummantelt

**KS 25** Lamellen mit Heißprägefolie

**KS 25 L** Lamellen lackierfähig



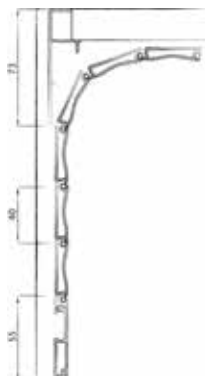
## Kunststoff mit dekorativer Oberfläche

### KS 40 - Serie

- › Absolut zuverlässig: Die robuste Verkettung der Lamellen steht für Langlebigkeit auch unter harten Einsatzbedingungen.
- › Werkstoff ABS: recyclingfähig bei maximaler Biegefestigkeit.
- › Maximale Stabilität: Abschlussprofile aus echtem Aluminium.
- › Zeitgemäße Eleganz: Lamellenhöhe 40 mm in zwei Oberflächenqualitäten.

**KS 40 F** Lamellen mit Echt-Aluminium ummantelt

**KS 40 L** Lamellen lackierfähig

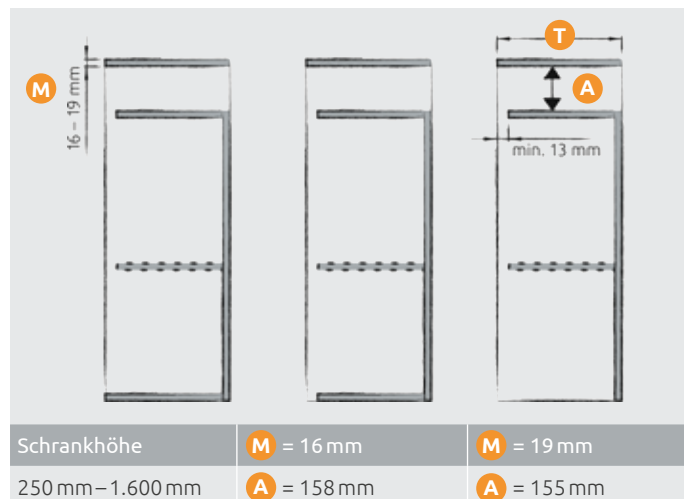


# smart case

## Das Rollladenmodul

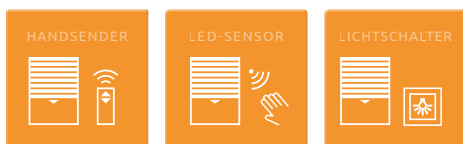


### Korpusabmessungen



### Steuerungsoptionen

Führungsprofil	Handsender	LED-Sensor	Lichtschalter
in Frontstärke 27,5 mm	✓	✓	✓
in Frontstärke 29,5 mm	✓	✓	✓
innenliegend	✓	—	✓



Führungsprofile in Frontstärke	T
	min. 329 mm
Führungsprofil innenliegend	T
	min. 344 mm

### Detailangaben für Ihre Anfrage/Bestellung

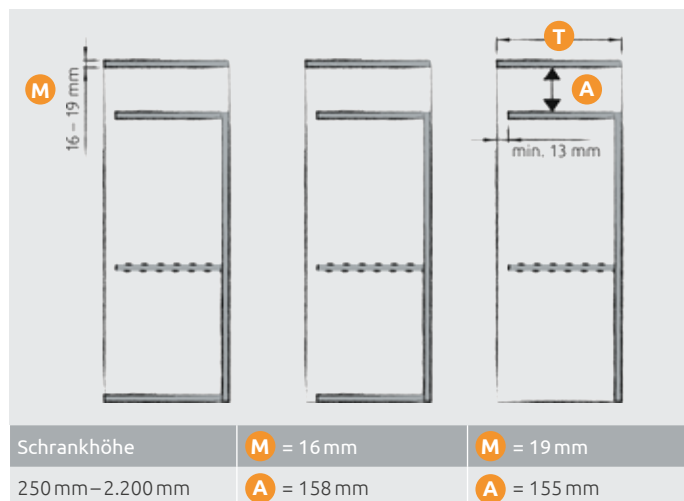
	smart plus	smart XXL	KS 25	KS 40
› Schrankbreite:	min. 400 mm – max. 1.200 mm	min. 400 mm – max. 1.200 mm	min. 400 mm – max. 1.200 mm	min. 400 mm – max. 1.200 mm
› Schrankhöhe:	min. 250 mm – max. 1.600 mm	min. 250 mm – max. 1.600 mm	min. 250 mm – max. 1.600 mm	min. 250 mm – max. 1.600 mm
› Plattenstärke:	16 mm oder 19 mm	16 mm oder 19 mm	16 mm oder 19 mm	16 mm oder 19 mm
› Oberfläche:	<b>Führungs- und Blendprofile:</b> eloxiertes Aluminium (E6/C0) Aluminium mit Edelstahleffekt (E2/ES)	<b>Rollladen:</b> metallisches Silber <b>Führungs- und Blendprofile:</b> eloxiertes Aluminium (E6/C0)	eloxiertes Aluminium (E6/C0) Aluminium mit Edelstahleffekt (E2/ES) weiß oder schwarz hochglänzend unifarben, lackierfähig	eloxiertes Aluminium (E6/C0) Aluminium mit Edelstahleffekt (E2/ES) unifarben, lackierfähig
› Abschlussprofil:	Endprofil	Griffleiste	Endprofil	Griffleiste
› Führungsprofil:	in Frontstärke mit Fuge 2 mm, in Frontstärke seitenüberdeckend oder innenliegend			
› Korpusbauform:	mit oder ohne Unterboden			
› Antrieb:	12 V DC			
› Schloss:	möglich			
› Mittelgriffleiste:	nicht möglich			

# dyna case

## Das Rollladenmodul

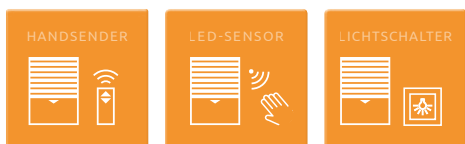


### Korpusabmessungen



### Steuerungsoptionen

Führungsprofil	Handsender	LED-Sensor	Lichtschalter
in Frontstärke	✓	✓	✓
innenliegend	✓	–	✓



Führungsprofil in Frontstärke	T
	min. 329 mm
Führungsprofil innenliegend	T
	min. 344 mm

### Detailangaben für Ihre Anfrage/Bestellung

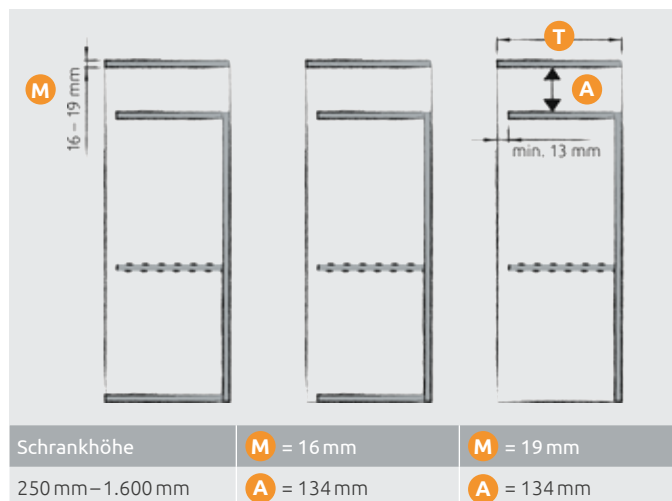
	smart plus	smart XXL	KS 25	KS 40
› Schrankbreite:	min. 400 mm – max. 1.600 mm	min. 400 mm – max. 2.400 mm	min. 400 mm – max. 1.800 mm	min. 400 mm – max. 1.600 mm
› Schrankhöhe:	min. 250 mm – max. 2.200 mm	min. 250 mm – max. 2.200 mm	min. 250 mm – max. 2.200 mm	min. 250 mm – max. 2.200 mm
› Plattenstärke:	16 mm oder 19 mm	16 mm oder 19 mm	16 mm oder 19 mm	16 mm oder 19 mm
› Oberfläche:	<b>Führungs- und Blendprofile:</b> eloxiertes Aluminium (E6/C0) Aluminium mit Edelstahleffekt (E2/ES)	<b>Rollladen:</b> metallisches Silber <b>Führungs- und Blendprofile:</b> eloxiertes Aluminium (E6/C0)	eloxiertes Aluminium (E6/C0) Aluminium mit Edelstahleffekt (E2/ES) weiß oder schwarz hochglänzend unifarben, lackierfähig	eloxiertes Aluminium (E6/C0) Aluminium mit Edelstahleffekt (E2/ES) unifarben, lackierfähig
› Abschlussprofil:	Endprofil	Griffleiste	Endprofil	Griffleiste
› Führungsprofil:	in Frontstärke oder innenliegend			
› Korpusbauform:	mit oder ohne Unterboden			
› Antrieb:	12 V DC			
› Schloss:	möglich			
› Mittelgriffleiste:	nicht möglich			

# smart motion compacct

## Das Antriebsmodul

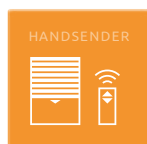


### Korpusabmessungen



### Steuerungsoptionen

Führungsprofil	Handsender	LED-Sensor	Lichtschalter
eingenetet	✓	–	✓
aufgesetzt	✓	–	✓



Führungsprofil eingenetet	T
16 – 19 mm	min. 200 mm
Führungsprofil aufgesetzt	T
10,5 mm, 4,75 mm, 28,5 mm	min. 200 mm

### Detailangaben für Ihre Anfrage/Bestellung

	smart plus	smart XXL	KS 25	KS 40
› Schrankbreite:	min. 400 mm – max. 1.200 mm	min. 400 mm – max. 1.200 mm	min. 400 mm – max. 1.200 mm	min. 400 mm – max. 1.200 mm
› Schrankhöhe:	min. 250 mm – max. 1.600 mm	min. 250 mm – max. 1.600 mm	min. 250 mm – max. 1.600 mm	min. 250 mm – max. 1.600 mm
› Plattenstärke:	16 mm oder 19 mm	16 mm oder 19 mm	16 mm oder 19 mm	16 mm oder 19 mm
› Oberfläche:	<b>Führungs- und Blendprofile:</b> eloxiertes Aluminium (E6/C0) Aluminium mit Edelstahleffekt (E2/ES)	<b>Rollladen:</b> metallisches Silber <b>Führungs- und Blendprofile:</b> eloxiertes Aluminium (E6/C0)	eloxiertes Aluminium (E6/C0) Aluminium mit Edelstahleffekt (E2/ES) weiß oder schwarz hochglänzend unifarben, lackierfähig	eloxiertes Aluminium (E6/C0) Aluminium mit Edelstahleffekt (E2/ES) unifarben, lackierfähig
› Abschlussprofil:	Endprofil	Griffleiste	Griffleiste oder Endprofil	Griffleiste
› Führungsprofil:	eingenetet oder aufgesetzt			
› Korpusbauform:	mit oder ohne Unterboden			
› Antrieb:	12 V DC			
› Schloss:	möglich			
› Mittelgriffleiste:	nicht möglich			



# lucy

## Die Schrankinnenbeleuchtung



### Die Option

Der Glasboden lucy ist die ideale Ergänzung für den smart motion Antrieb. Einfach das Anschlusskabel in den 12-V-Ausgang der smart motion-Steuerung einstecken – fertig.

Das Ergebnis ist eine formschöne und praktische Schrankinnenbeleuchtung, die ganz einfach der

Betätigung des Rollladens folgt. Beim Öffnen des Rollladens schaltet sich das Licht automatisch ein. Ist der Rollladen geschlossen, erlischt es. Und das ganz ohne zusätzlichen Sensor oder aufwändige Verkabelung.

Weitere Informationen zum Glasboden finden Sie in unserer aktuellen lucy-Broschüre.



## KNOKE Beschlagtechnik: Zwei Jahrzehnte Innovation „made in Germany“

Qualität, Kundennähe und vertrauensvolle Zusammenarbeit stehen seit der Gründung des Unternehmens im Jahre 1993 ganz oben auf unserer Werteskala. Diese Prinzipien haben KNOKE Beschlagtechnik nicht nur zu einem etablierten Dienstleister für die heimische Möbelindustrie gemacht, sondern gleichzeitig Türen in internationale Märkte aufgestoßen.

Unsere Kompetenz in der Bearbeitung von Aluminium-Profilen und Glaselementen, wie auch unsere Expertise im Bereich der Montagetechnik machen uns weltweit zu einem der führenden Partner für die Entwicklung kundenspezifischer Lösungen. Die erfolgreiche Platzierung eigener Produkte auf den internationalen Märkten untermauert unsere Position als spezialisierter Impulsgeber unserer Branche.

Heute konstruieren und produzieren an unserem Unternehmenssitz in Enger mehr als 20 engagierte Mitarbeiter Rollläden, Möbelbeschläge und viel Freude für unsere Kunden in über 30 Ländern.