

Sehr geehrte Kundin, sehr geehrter Kunde,

Sie haben sich für ein Qualitätsprodukt aus dem Hause KNOKE Beschlagtechnik entschieden. Wir danken Ihnen für Ihr Vertrauen.

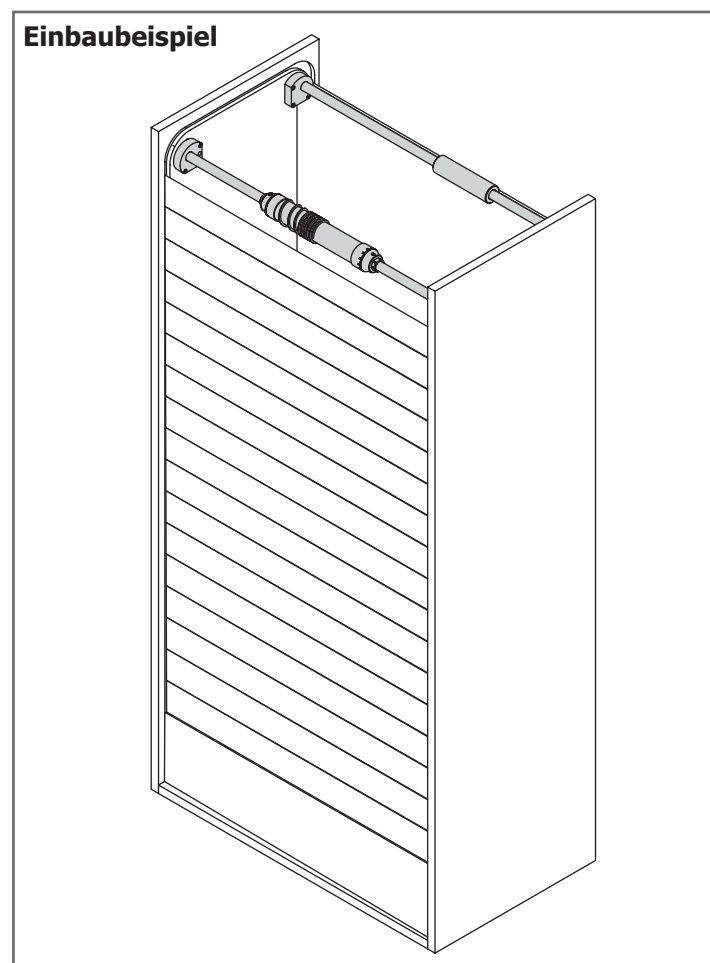
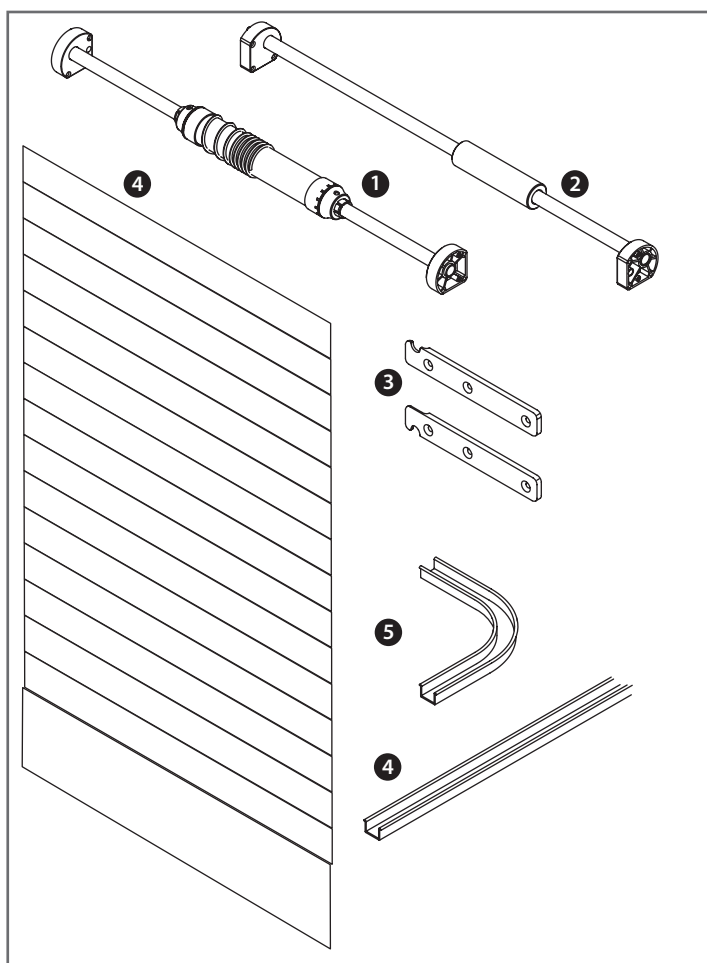
Bitte machen Sie sich vor der Montage mit dem smart lift expand und seinem Zubehör vertraut. Diese Anleitung beschreibt den Einbau des smart lift expand und des Zubehörs. Bitte lesen Sie diese Anleitung sorgfältig durch und beachten Sie alle Sicherheitshinweise, bevor Sie mit dem Arbeiten beginnen.

Bewahren Sie diese Anleitung griffbereit auf. Bei Schäden, die durch Nichtbeachtung dieser Anleitung und der Sicherheitshinweise entstehen, erlischt die Garantie. Für Folgeschäden, die daraus entstehen, übernehmen wir keine Haftung. KNOKE Beschlagtechnik arbeitet ständig an der Weiterentwicklung der Rolladensysteme. Bitte haben Sie Verständnis dafür, dass deshalb jederzeit Änderungen des Lieferumfangs in Form, Ausstattung und Technik möglich sind. Aus den

Angaben, Abbildungen und Beschreibungen dieser Anleitung können daher keine Ansprüche hergeleitet werden. Nachdruck, Vervielfältigung oder Übersetzung auch auszugsweise, sind ohne schriftlicher Genehmigung des Herstellers nicht gestattet. Alle Rechte nach dem Gesetz über das Urheberrecht bleiben dem Hersteller ausdrücklich vorbehalten. Änderungen vorbehalten.


Wichtige Hinweise

Vergleichen Sie nach dem Auspacken den Packungsinhalt mit den Angaben zum Lieferumfang. Prüfen Sie den Inhalt auf Unversehrtheit. Wenn Sie Schäden feststellen, wenden Sie sich in diesem Fall an Ihren Händler.


Inhalt

- ❶ Gewichtsausgleichbeschlag smart lift expand

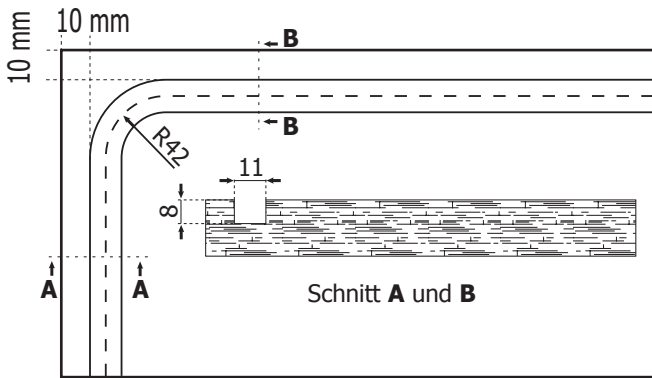
Je nach Ausführung:

- ❷ Umlenkeinheit
- ❸ Seilaufhängung bzw. Seilumlenkung
- ❹ Kunststoff-Führungsprofil
- ❺ Eckbögen 90°, Radius 42

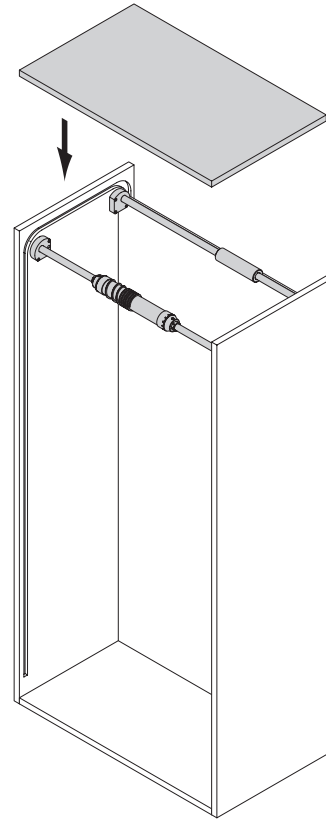


Schrankkonstruktion

1

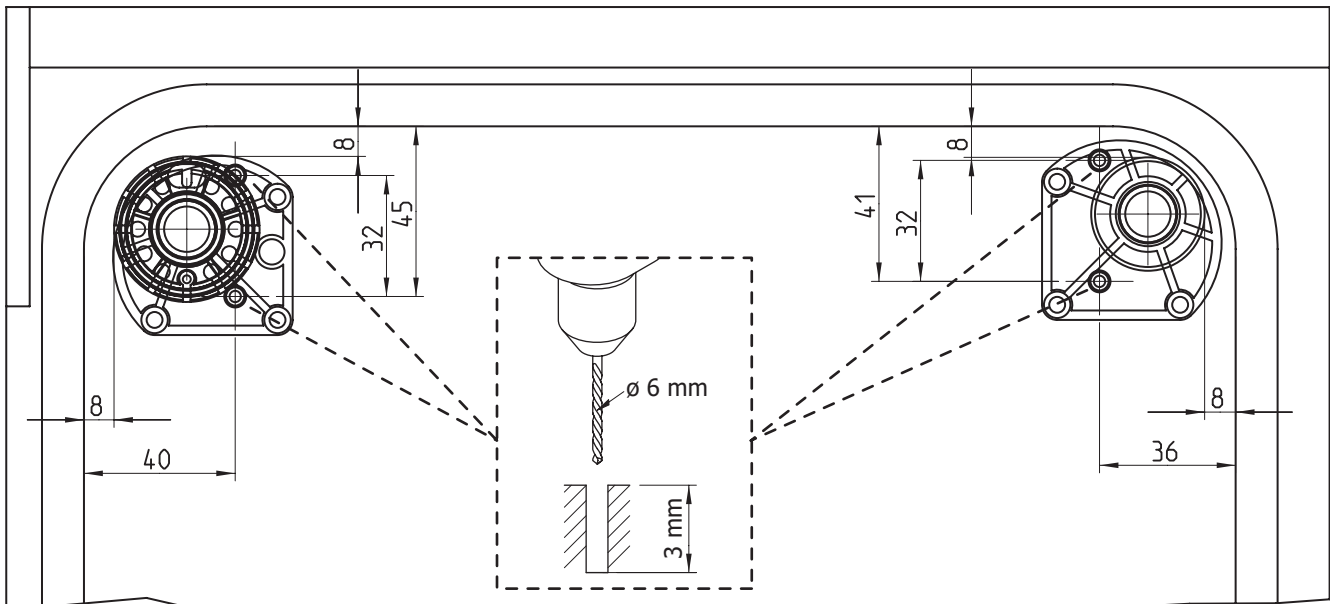


Eckbogen 42er Radius

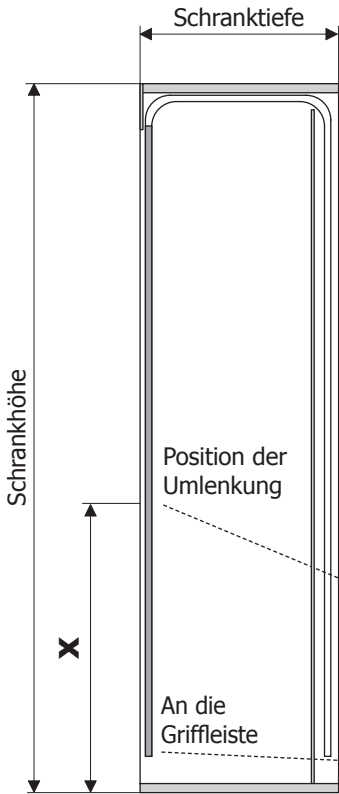


Anschraubpositionen

2



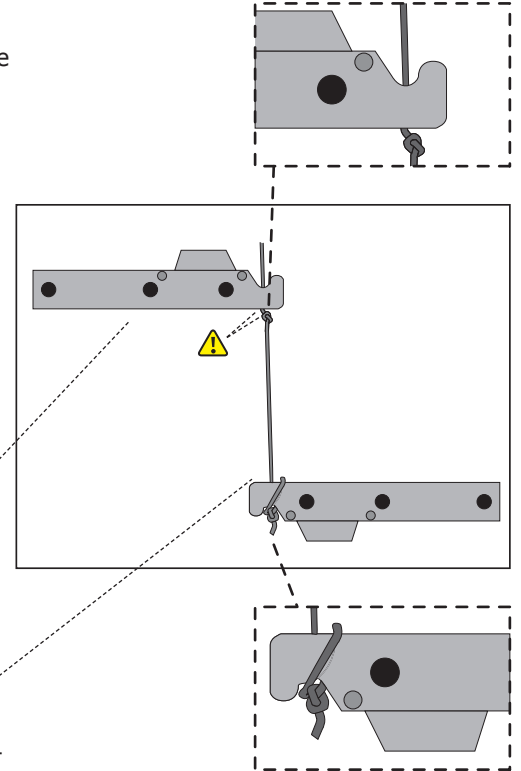
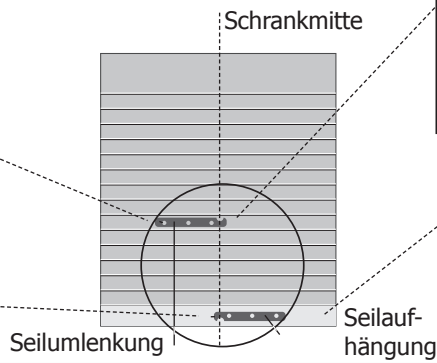
Bohrpositionen : Zur Befestigung sind Spax Senkkopfschrauben 3,0 mm vorgesehen (nicht im Lieferumfang enthalten)



$$x = \frac{\text{Schrankhöhe}}{2} - \frac{\text{Schranktiefe}}{2}$$

$$x = \frac{1400}{2} - \frac{400}{2} = 500 \text{ mm}$$

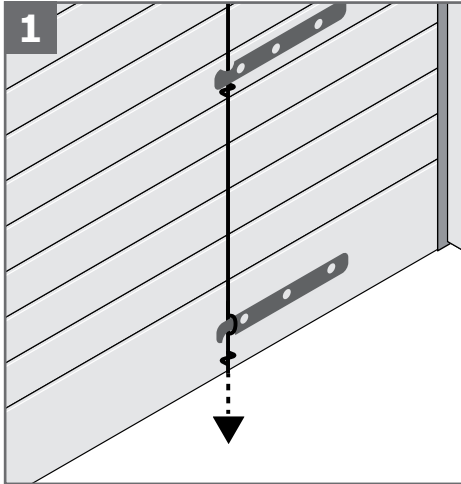
Beispiel:
Schrankhöhe 1400 mm
Schranktiefe 400 mm



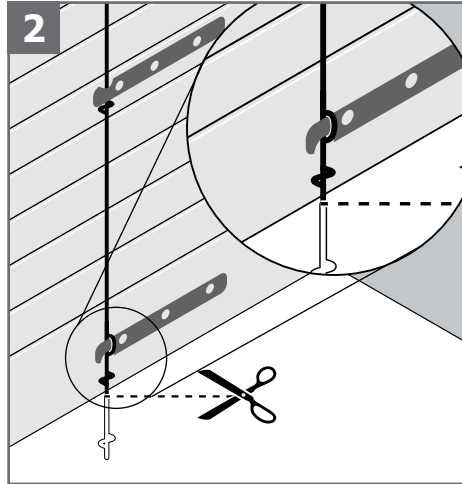


Federkraft einstellen

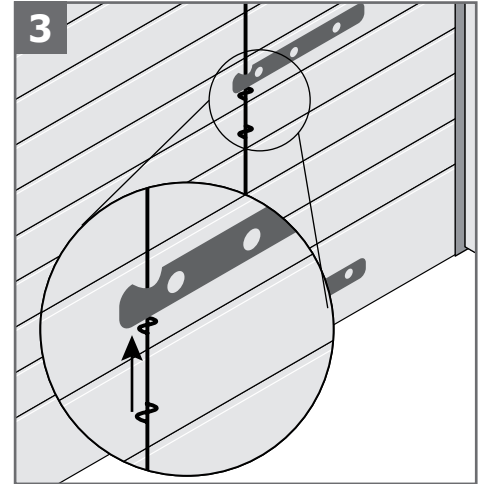
Variante 1



Knoten lösen und Seil nachziehen

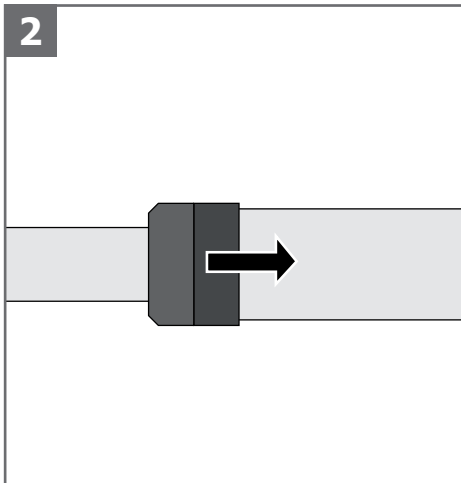


Seil um die Befestigung wickeln, Erneut verknoten und überschüssiges Ende abschneiden

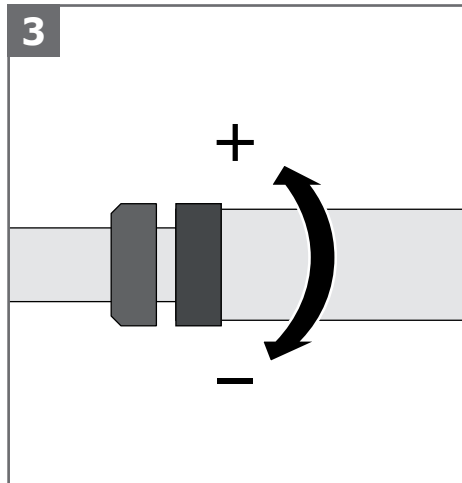


Oberen Knoten neu anpassen

Variante 2



Spannring nach innen drücken



Spannring drehen