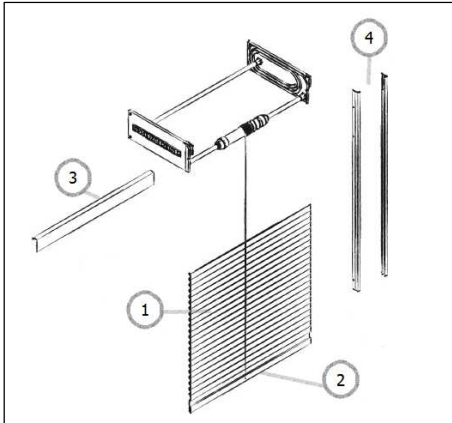


1. Kunststoffrollladen KS 25 L



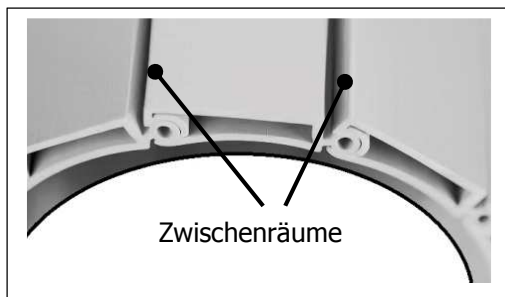
Materialien

Element	Bezeichnung	ABS	Aluminium eloxiert
1	Lamellen	x	-
2	Abschlußprofil	-	x
3	Blendprofil	-	x
4	Führungsprofile (smart case)	x	-

Lackieren von ABS

- Reinigen und entfetten.
 - Geeignetes Reinigungsmittel: Butanon (im Handel auch als MEK geführt)
 - Nicht geeignet: Azeton. Das greift die ABS-Oberfläche an.
- Manche Lacke erfordern eine entsprechende Grundierung
- Bei Fragen zur Anwendung kontaktieren Sie Ihren Farben- und Lackfachhändler.

Verfahren



Eine gewölbte Unterlage beim Lackieren hilft die Lamellen auf Abstand zu halten. Der aufgetragene Farbfilm erreicht so auch die Zwischenräume ohne die Lamellen miteinander zu verkleben.

Lackieren von eloxiertem Aluminium

- Reinigen und entfetten
- Haftvermittler (Primer) auftragen
- Erst dann im gewünschten Farbton lackieren
- Bei Fragen zur Anwendung kontaktieren Sie Ihren Farben- und Lackfachhändler.

Wichtiger Hinweis: Diese Verarbeitungshinweise geben den aktuellen Kenntnisstand wieder. Trotz sorgfältiger Prüfung kann keine Garantie dafür übernommen werden, daß die aufgeführten Hinweise vollständig und richtig sind. Änderungen des Lacks können einen anderen Arbeitsablauf erforderlich machen. Maßgeblich sind daher stets die Verarbeitungsanleitungen des jeweiligen Lackherstellers.

2. Klappenbeschlag Stingray

Materialien

- Das Gehäuse des Stingray besteht aus ABS

Lackieren von ABS

- Reinigen und entfetten
 - Geeignetes Reinigungsmittel: Butanon (im Handel auch als MEK geführt)
 - Nicht geeignet: Azeton. Das greift die ABS-Oberfläche an.
- Manche Lacke erfordern eine entsprechende Grundierung
- Bei Fragen zur Anwendung kontaktieren Sie Ihren Farben- und Lackfachhändler.