



## Beschlag 222 smart lift

- Flexibilität gewinnt: für Rolläden aus Aluminium, Kunststoff oder Holz
- Praktisch und ökonomisch: Die einsatzbereite Vormontage ist auf dem Zwischenboden möglich
- Perfekt angepasst: Die erforderliche Länge der Rolladenmatte ist auf die Größe der Schranköffnung reduziert
- Intelligent: Die geöffnete Rolladenmatte lässt genügend Platz für eventuell vorhandene Steckdosen
- Mehr Raum: Der Beschlag ist auch für die platz sparende Schneckenführung geeignet

## Produktzertifikat smart lift 222



- Rolladenbeschlag für vertikale Funktionsrichtung
- Rolladenführung in Schneckenführung oder auf die Schrankrückseite
- Öffnungsrichtung von unten nach oben



Beim smart lift spielen die vordere Federeinheit und die hintere Umlenkeinheit ideal zusammen. Beide werden auf einem Konstruktionsboden montiert, der die Einheiten beim Transport des Schrankes schützt.

222

222



Perfekte Harmonie – die Schneckenführung ermöglicht besonders gute Laufeigenschaften und offeriert bei gleichen Schrankabmessungen eine größere Nutztiefe.

### Technische Daten

allgemein	minimale Schrankbreite	400 mm
	maximale Schrankbreite	1200 mm
	minimale Schranktiefe	200 mm
	maximale Schrankhöhe	2200 mm
	maximales Rolladengewicht	10 kg
geprüft auf	30.000 Zyklen	

### Rolläden

geeignet für	smart plus 25 Aluminium, 25 mm Lamellenhöhe	KS 25 Kunststoff, PVC, 25 mm Lamellenhöhe
--------------	---	---

### Profile

Führungsprofil aus Aluminium	Wandstärke <b>16 mm</b> Überdeckung: 16 mm	Oberfläche E6/C0 Oberfläche E2/ES
	<b>18 bis 19 mm</b> Überdeckung: 19 mm	Oberfläche E6/C0 Oberfläche E2/ES
Kunststoff-Führungsprofil	Führungsbreite Ausführungen	9,5 mm <b>U-Form</b> schwarz <b>gerade</b> schwarz <b>Schneckenführung</b> schwarz



# Beschlag 222 smart lift

1. Die 12-fach Feineinstellung garantiert die optimale Einstellung auf jedes Rolladengewicht.



①

2. Die Seilaufhängung wird mit dem Zugseil umschlungen: Ein unbeabsichtigtes Lösen ist nicht möglich.

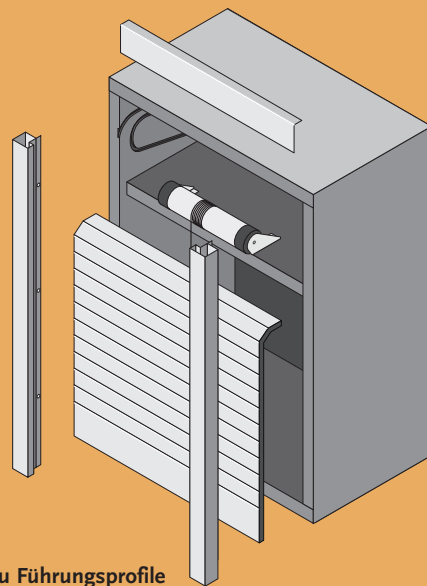


②



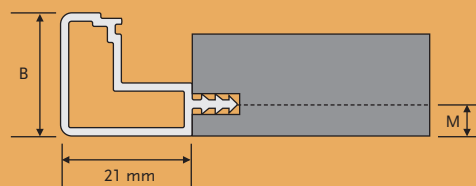
## Eigenschaften

Abgestimmt bis ins kleinste Detail: Beim smart lift harmonisieren die vordere Federeinheit und die hintere Umlenkeinheit perfekt miteinander. Dabei garantieren Materialien von höchster Qualität einen reibungslosen, geräuscharmen Ablauf: Das hochfeste Zugseil wickelt sich auf einer Hülse aus Aluminium auf. Die Federeinheit selbst dreht sich mit den seitlich aufgespressten Verschlusskappen auf einer leichten, verschleißarmen Kunststoffachse. Und da auch die abriebfeste Umlenkeinheit aus Kunststoff gefertigt ist, läuft smart lift ganz leise. smart lift ist auch für Schneckenführungen geeignet, wenn auf die hintere Umlenkeinheit verzichtet wird.



## Einbau Führungsprofile

Wandstärke	M	B
16 mm	5 mm	19 mm
19 mm	8 mm	22 mm



## Schrankmaße

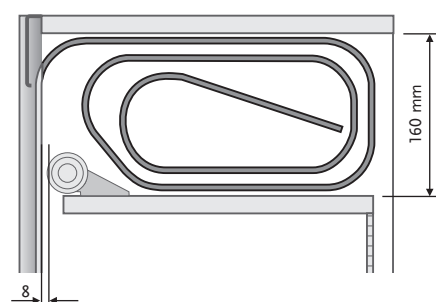
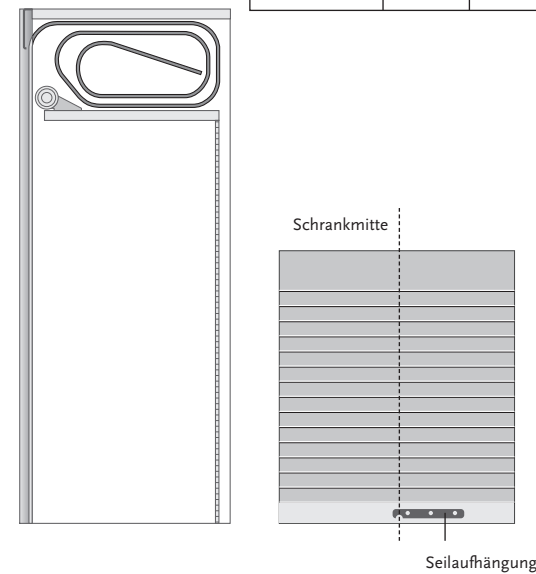
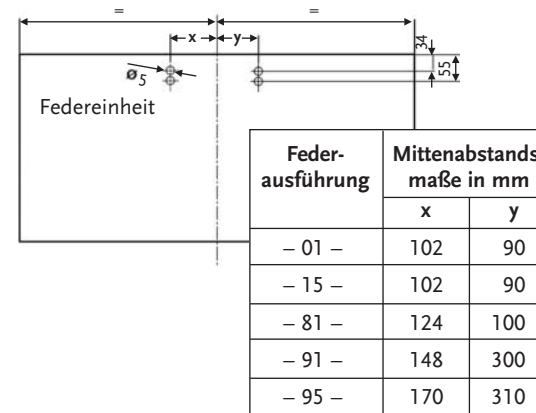
Eine Lösung – viele Versionen: smart lift!

Federausführung für smart plus	Schrankbreite in mm			Schrankhöhe in mm
	minimal	empfohlen	maximal	maximal
- 01 -	400	500 – 600	700	1600
- 81 -	500	600 – 700	800	2100
- 91 -	600	700 – 900	1000	2200
- 95 -	800	900 – 1100	1200	2200

Federausführung für KS 25	Schrankbreite in mm			Schrankhöhe in mm
	minimal	empfohlen	maximal	maximal
- 01 -	600	700 – 800	900	1600
- 15 -	400	500 – 600	700	1600
- 81 -	800	900 – 1000	1100	2100
- 91 -	900	1000 – 1200	1200	2200

Oberflächen	Ausführungen	
	E6/C0 (Aluminium) E2/ES (Edelstahl)	Sichtblende

## Schneckenführung



## Führung auf die Schrankrückseite

