



Beschlag 242 smart lift expand

- Schön flexibel: Für Rolläden aus Aluminium, Kunststoff oder Holz
- Schnell befestigt: Die Montage an der Schrankwand ist ohne Zwischenboden möglich
- Geschmack entscheidet: Die Anordnung in verschiedenen Ebenen erlaubt eine beliebige Rolladenführung
- Perfekt angepasst: Die Länge der Rolladenmatte ist auf die Größe der Schranköffnung reduziert
- Mehr Raum: Der Beschlag ist auch für die platz sparende Schneckenführung geeignet

Produktzertifikat smart lift expand 242



- Rolladenbeschlag für vertikale Funktionsrichtung
- Rolladenführung in Schneckenführung oder auf die Schrankrückseite
- Öffnungsrichtung von unten nach oben



Die Befestigung an der Schrankwand ermöglicht Schrankkonstruktionen ohne Zwischenboden.

242

242



Optimale Laufeigenschaften in Kombination mit der platzsparenden Schneckenführung.

Technische Daten

allgemein	minimale Schrankbreite	400 mm
	maximale Schrankbreite	1200 mm
	minimale Schranktiefe	200 mm
	maximale Schrankhöhe	2200 mm
	maximales Rolladengewicht	10 kg

geprüft auf	30.000 Zyklen
-------------	---------------

Rolläden

geeignet für	smart plus 25 Aluminium, 25 mm Lamellenhöhe	KS 25 Kunststoff, PVC, 25 mm Lamellenhöhe
--------------	---	---

Profile

Führungsprofil aus Aluminium	Wandstärke 16 mm Überdeckung: 16 mm	Oberfläche E6/C0 Oberfläche E2/ES
	18 bis 19 mm Überdeckung: 19 mm	Oberfläche E6/C0 Oberfläche E2/ES
Kunststoff-Führungsprofil	Führungsbreite Ausführungen	9,5 mm U-Form schwarz gerade schwarz Schneckenführung schwarz



Beschlag 242 smart lift expand

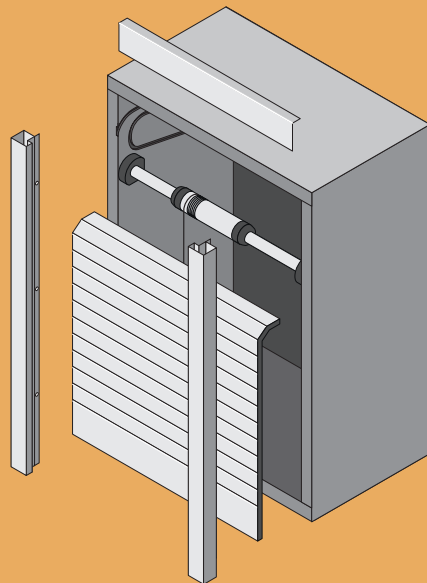


smart lift expand wird mit seitlichen Konsolen an der Schrankwand befestigt.



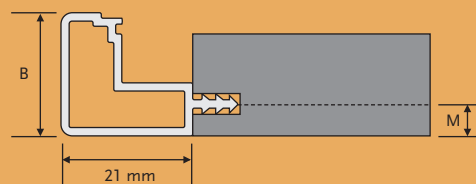
Eigenschaften

smart lift expand hat den Dreh raus – dafür sorgen hochwertige und besonders stabile Materialien. Die vordere Federeinheit arbeitet mit der hinteren Umlenkeinheit Hand in Hand: Das hochfeste Zugseil wickelt sich auf der innenliegenden Feder auf und wird dabei jederzeit durch eine Aluminiumhülse geschützt. Die gesamte Federeinheit dreht sich auf einer durchgehenden Achse aus verzinktem Stahl, getragen von seitlichen Befestigungskonsolen aus glasfaserverstärktem Kunststoff. Die Achse für die hintere Umlenkeinheit aus abriebfestem Kunststoff halten zwei weitere Konsolen – sicher ist sicher.



Einbau Führungsprofile

Wandstärke	M	B
16 mm	5 mm	19 mm
19 mm	8 mm	22 mm



Schrankmaße

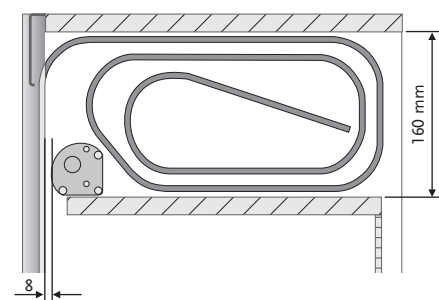
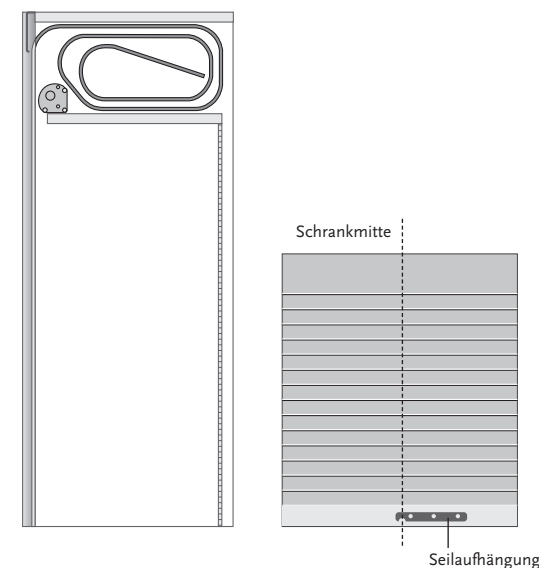
Ob für Aufsatzschränke oder raumhohe Schränke – durch die variablen Ausführungen ist smart lift expand stets der optimale Beschlag. Er eignet sich für Schrankbreiten von 400 mm bis 1200 mm. Das garantieren die Federn in unterschiedlicher Stärke. Für Schrankbreiten ab ca. 800 mm stehen zusätzliche Stützrollen zur Verfügung, welche die Rolladenmatte stützen. Und smart lift expand überzeugt durch ein weiteres praktisches Extra: Die beiden Einheiten benötigen keinen Konstruktionsboden.

Federausführung für smart plus	Schrankbreite in mm			Schrankhöhe in mm
	minimal	empfohlen	maximal	maximal
- 01 -	400	500 – 600	700	1600
- 81 -	500	600 – 700	800	2100
- 91 -	600	700 – 900	1000	2200
- 95 -	800	900 – 1100	1200	2200

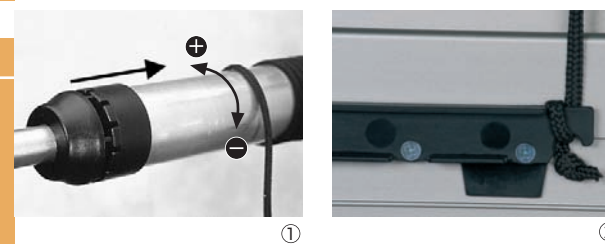
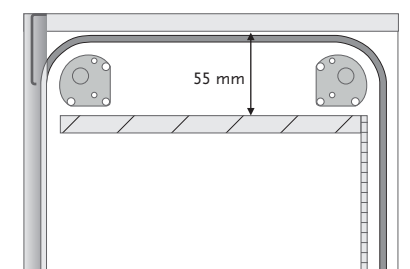
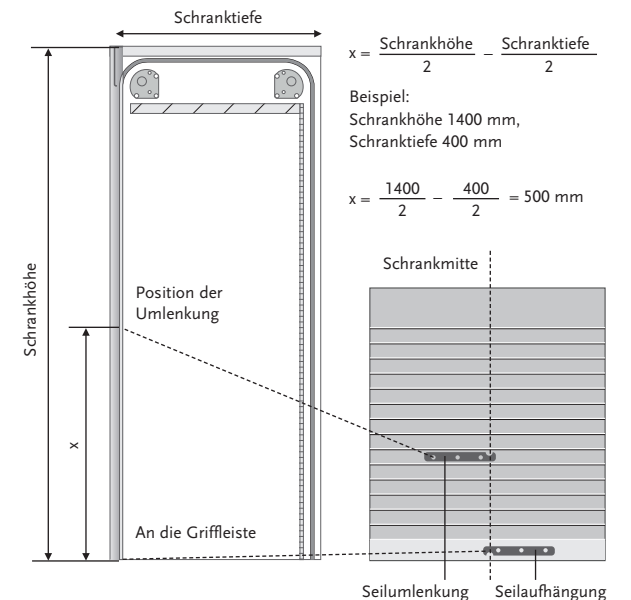
Federausführung für KS 25	Schrankbreite in mm			Schrankhöhe in mm
	minimal	empfohlen	maximal	maximal
- 01 -	600	700 – 800	900	1600
- 15 -	400	500 – 600	700	1600
- 81 -	800	900 – 1000	1100	2100
- 91 -	900	1000 – 1200	1200	2200

Oberflächen	Ausführungen	
	Sichtblende	Führungsprofile
E6/C0 (Aluminium)	16 mm	19 mm
E2/ES (Edelstahl)	16 mm	19 mm

Schneckenführung



Führung auf der Schrankrückseite



Federspannung einstellen

- Spannung nach innen drücken und drehen:
 - nach hinten: Feder wird stärker gespannt
 - nach vorne: Feder wird schwächer gespannt
- Oder Zugseil von der Seilbefestigung lösen, Seil mit neuem Knoten versehen und die Seilaufhängung wie gehabt umschlingen. Achtung: Durch die Vorspannung der Federeinheit wirken beim Lösen Zugkräfte auf das Seil.