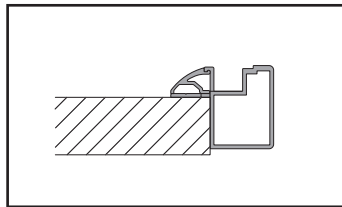
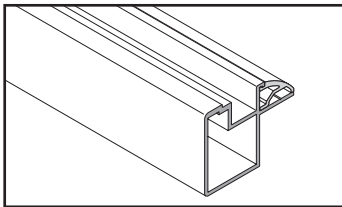
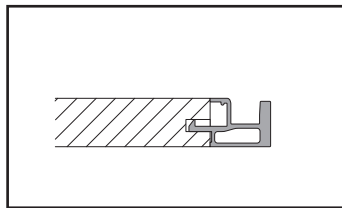
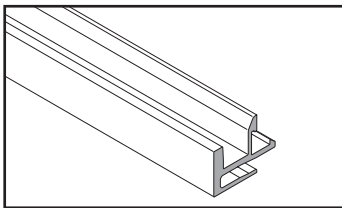


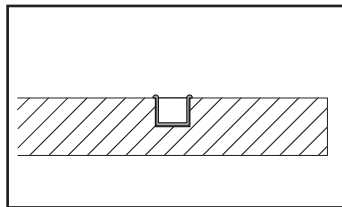
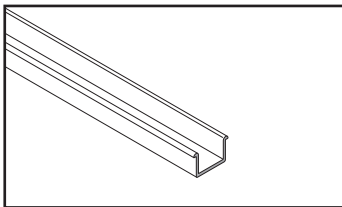
contour



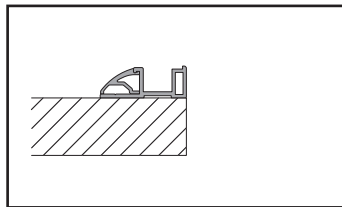
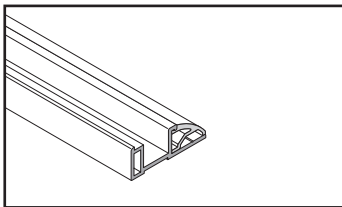
frame



classic



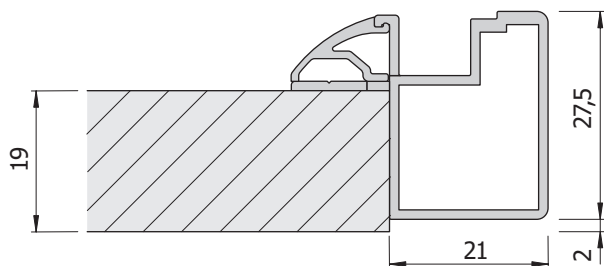
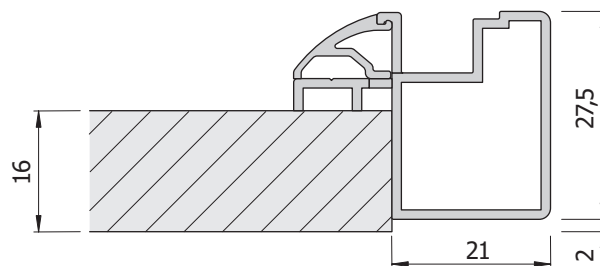
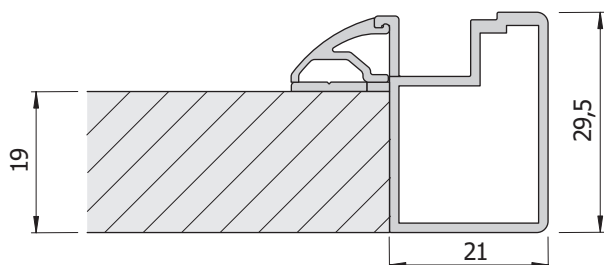
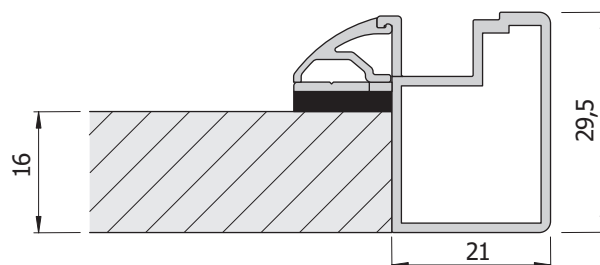
slim line



www.knoke.eu/smart-case-de

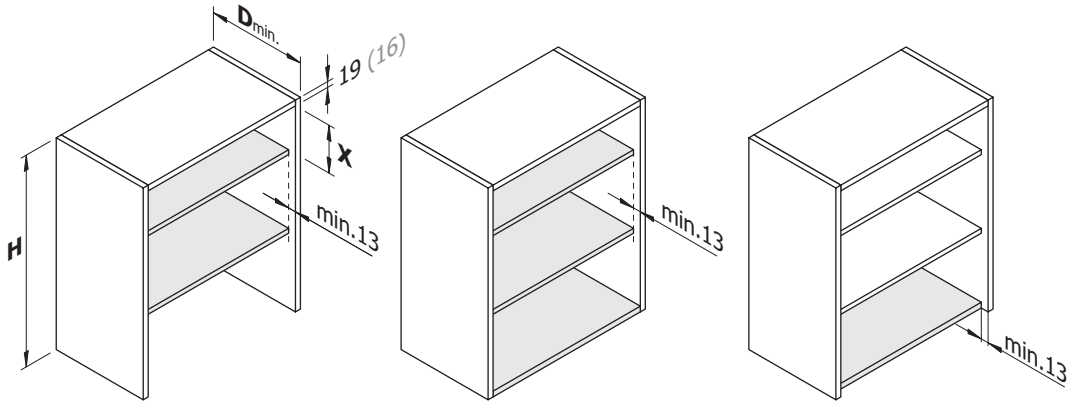


www.knoke.eu/smart-case-en

**contour****19-2****16-2****19-0****16-0**

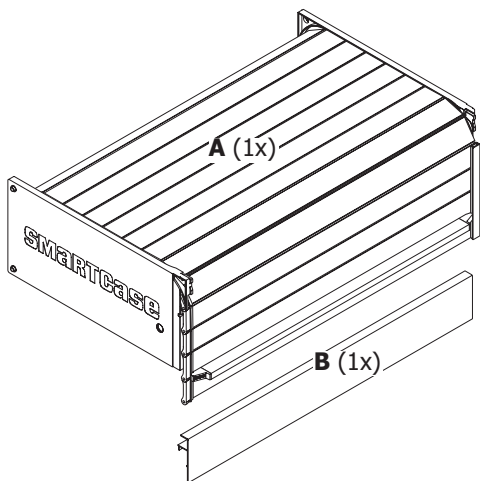
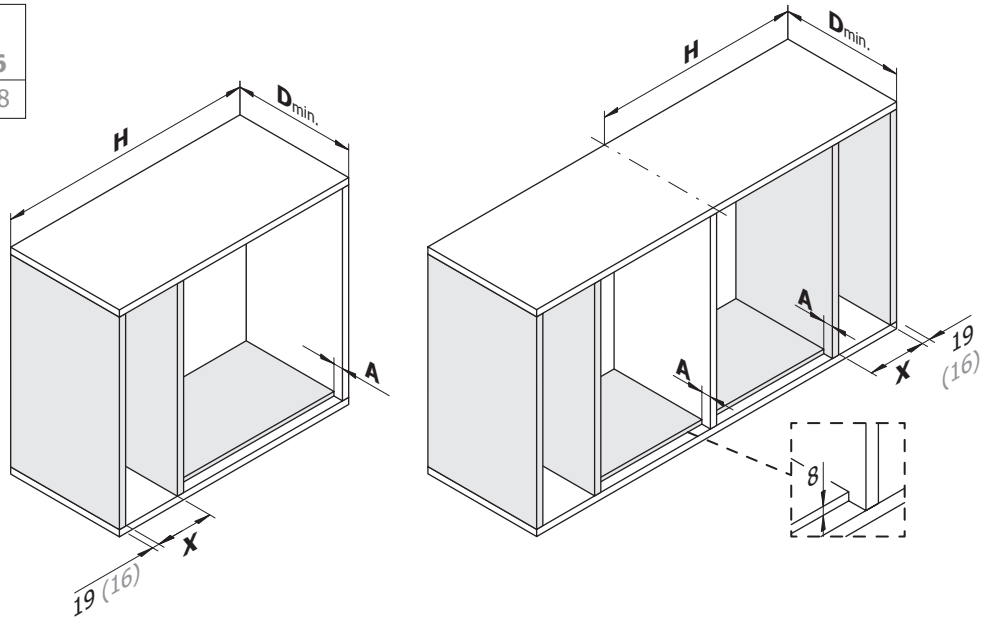


H	D _{min.}	X	
		19	16
250 - 1600	329	155	158



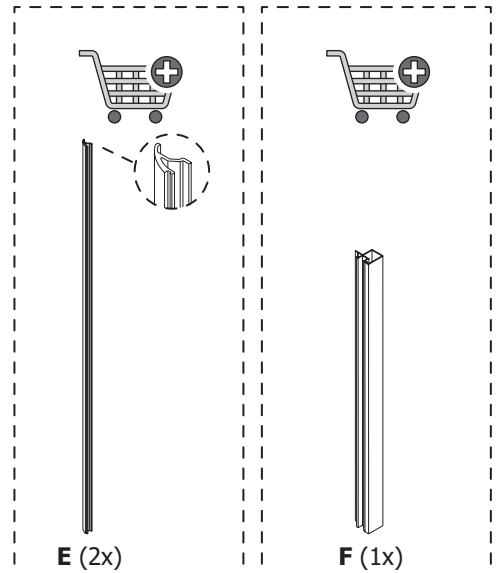
H	D _{min.}	X	
		19	16
250 - 1600	329	155	158

A	2



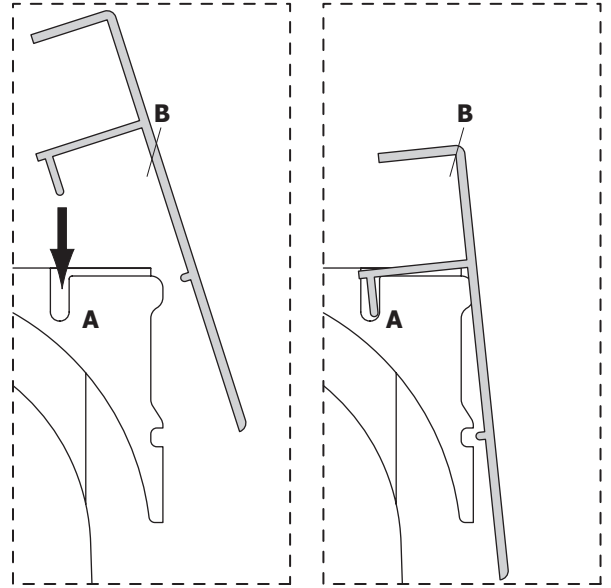
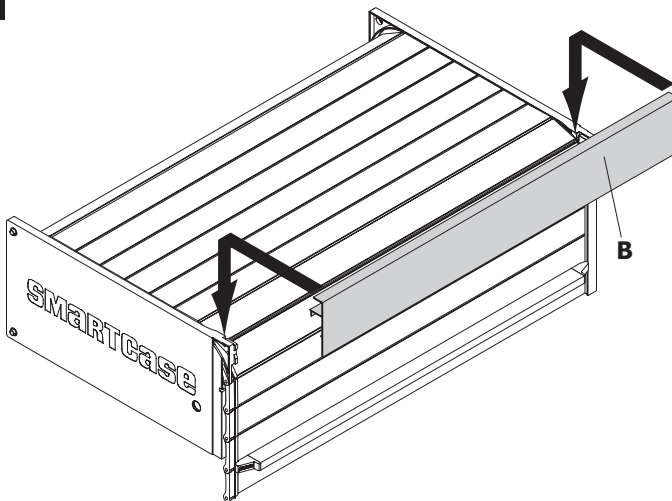
C (1x)

D (1x)

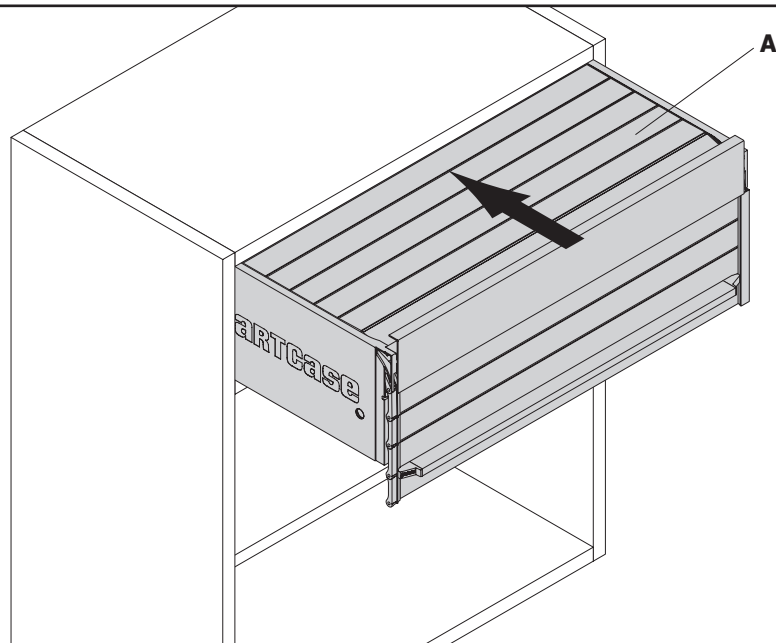




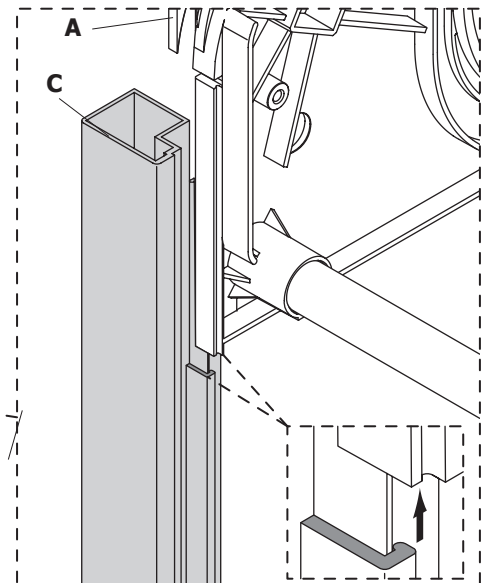
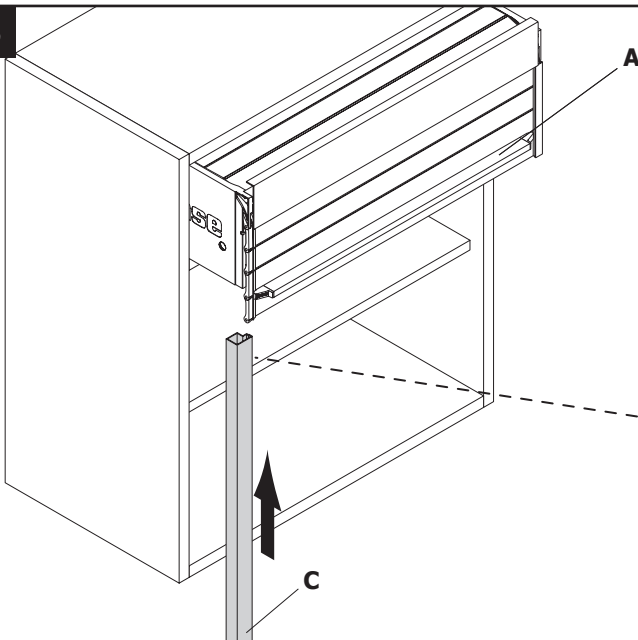
1

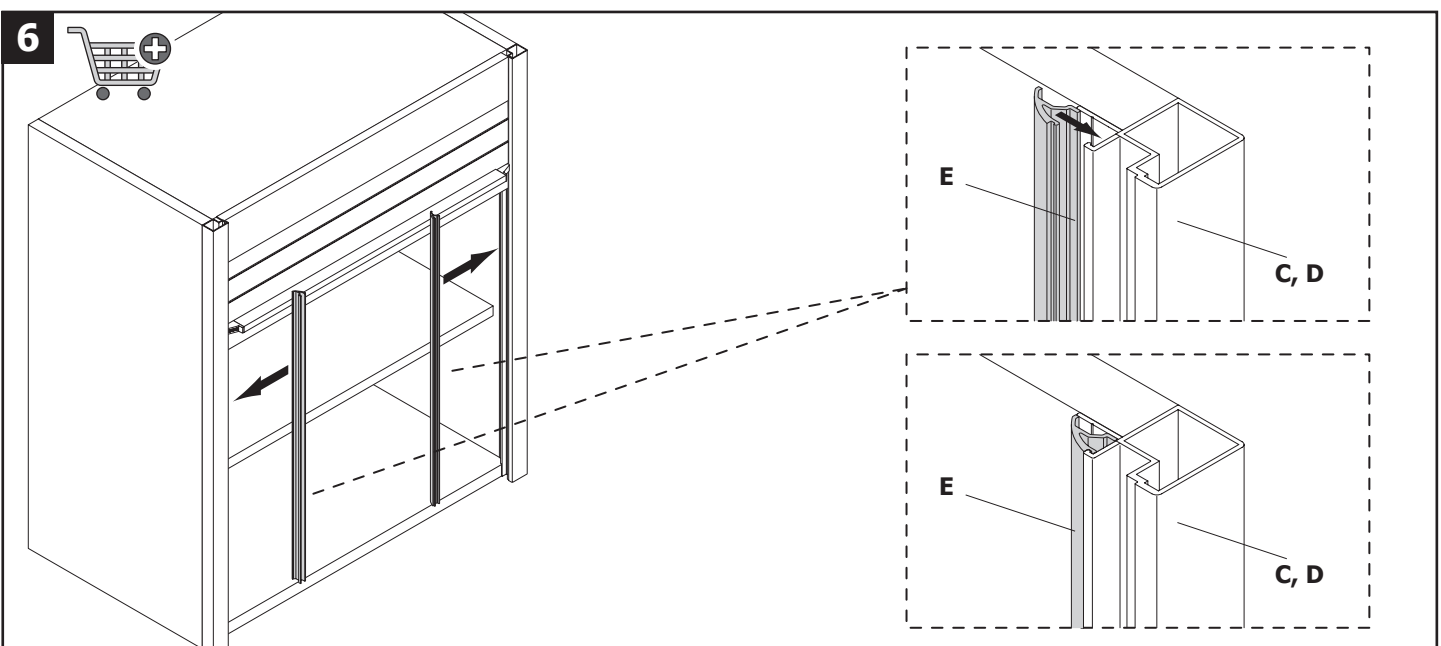
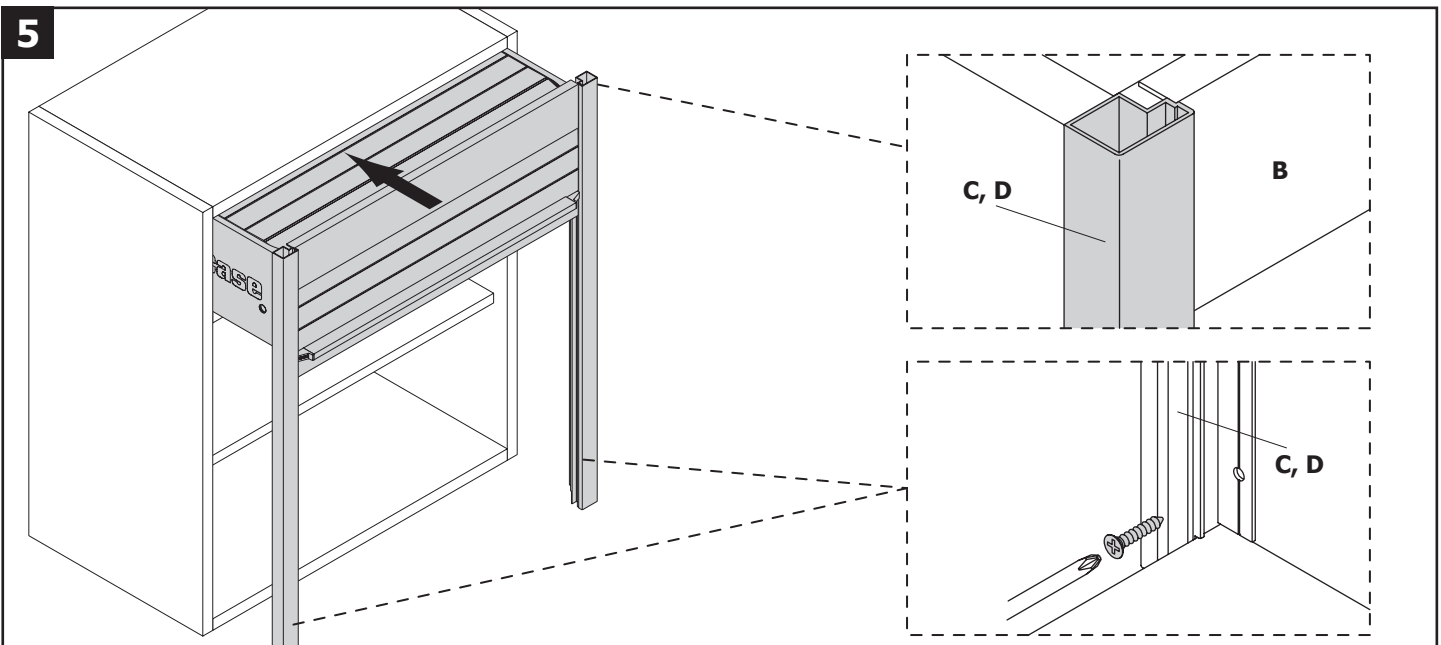
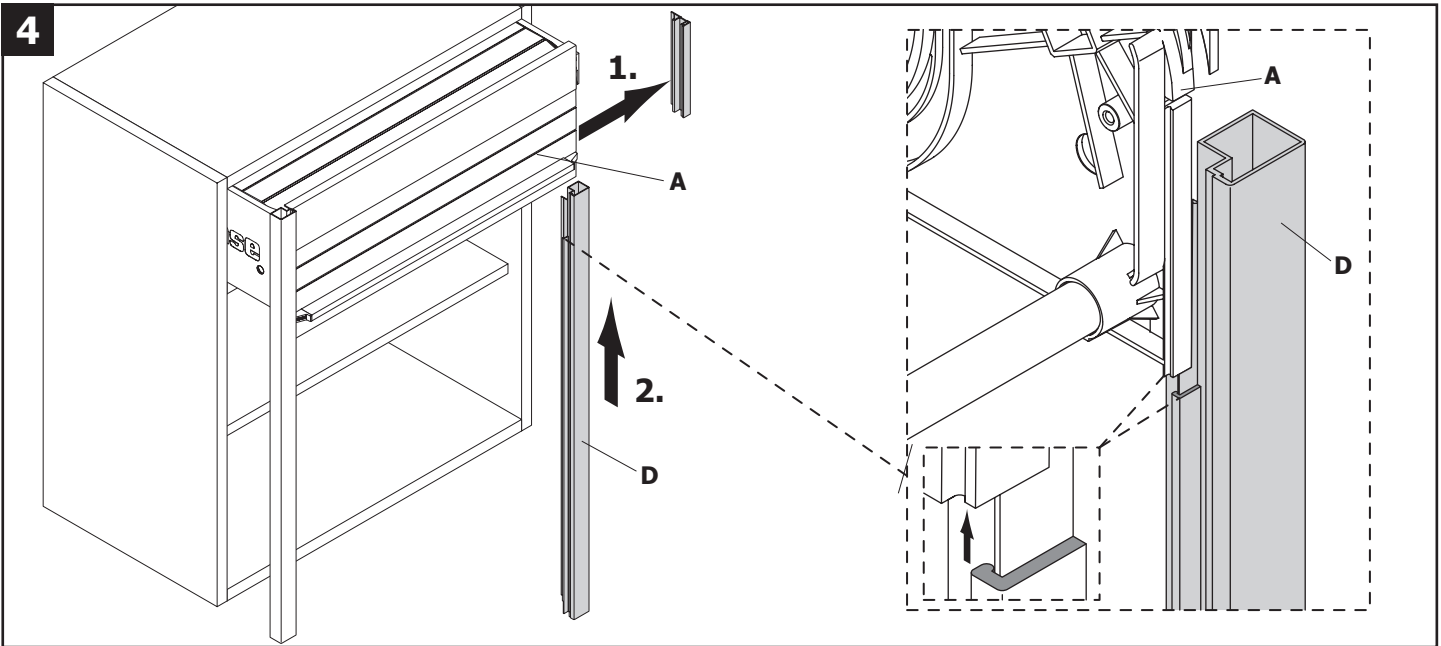


2



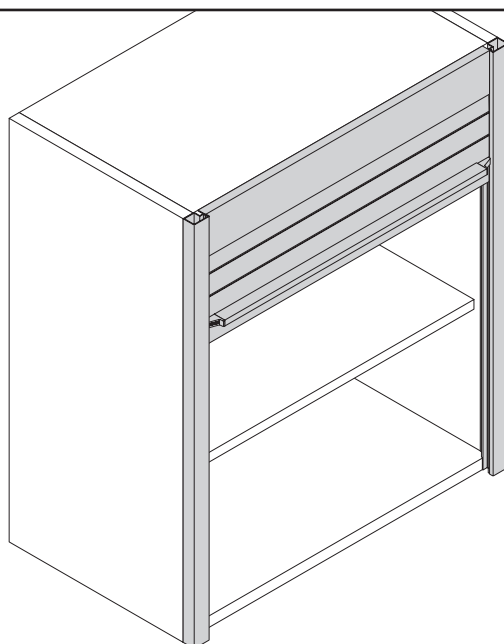
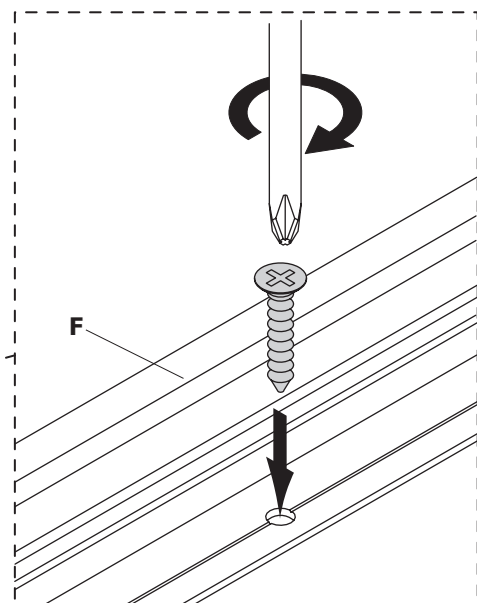
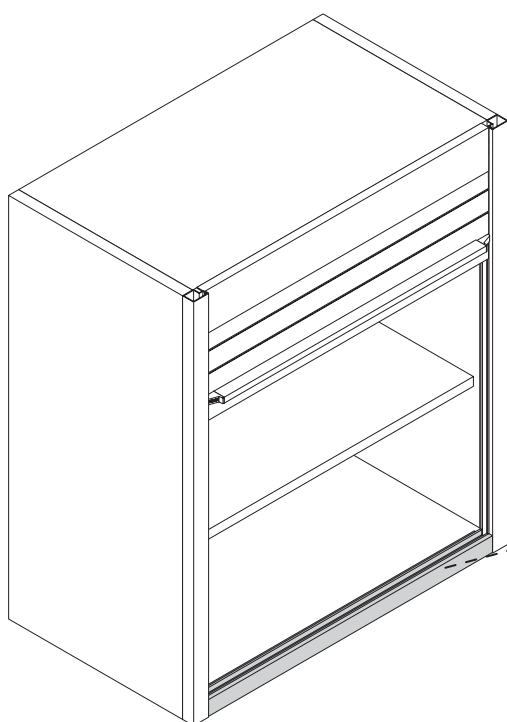
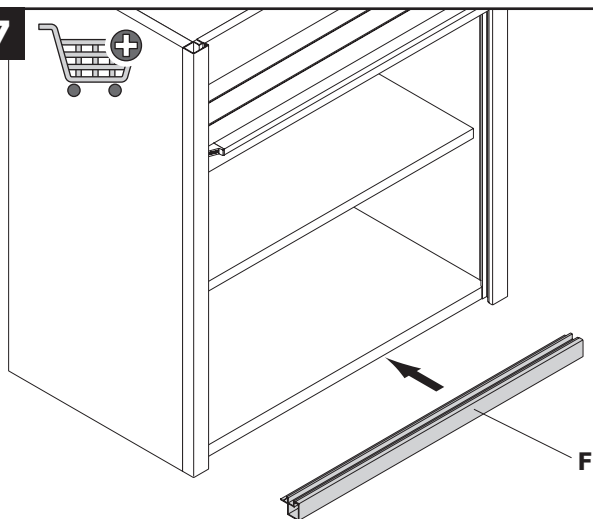
3

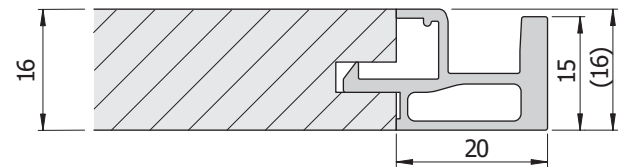
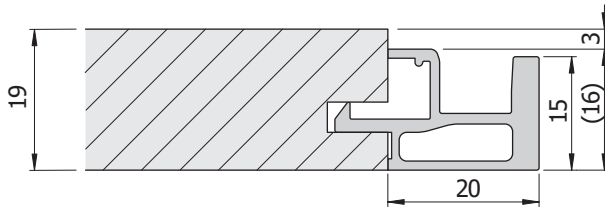
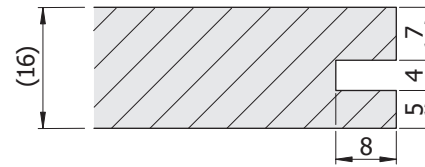
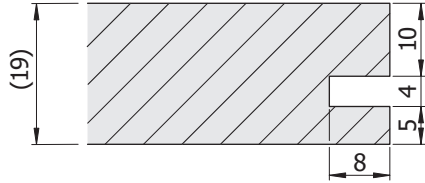






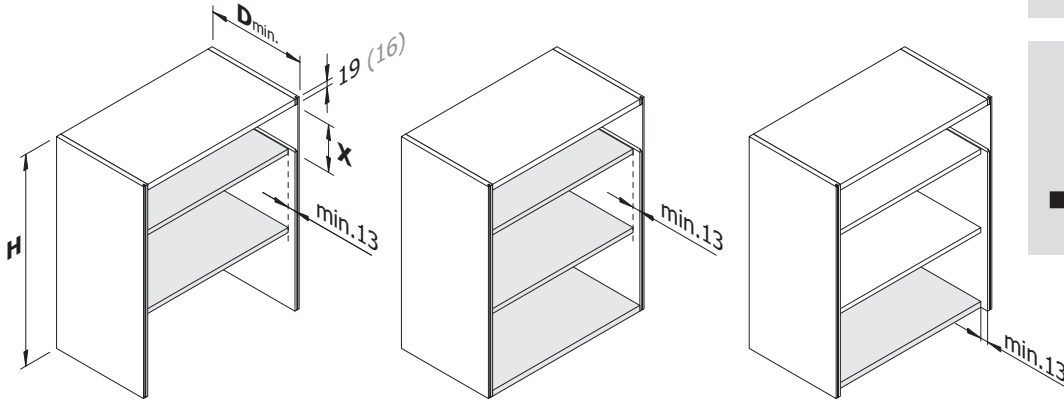
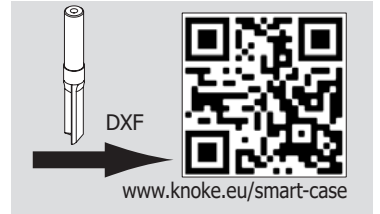
7



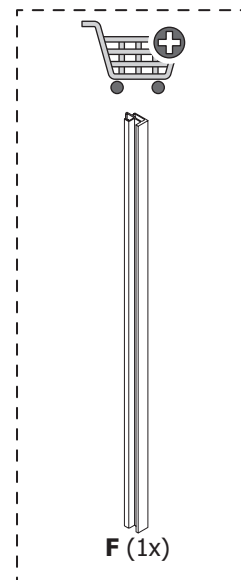
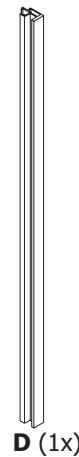
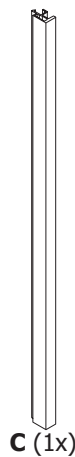
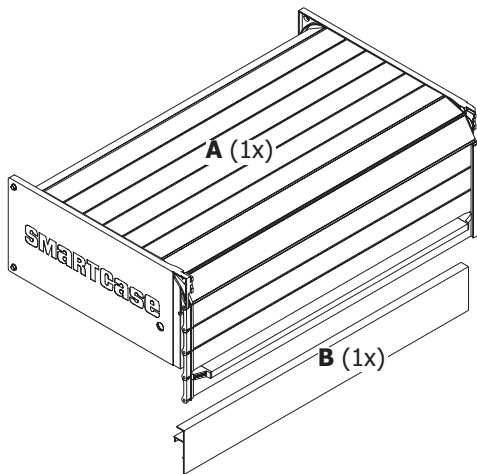
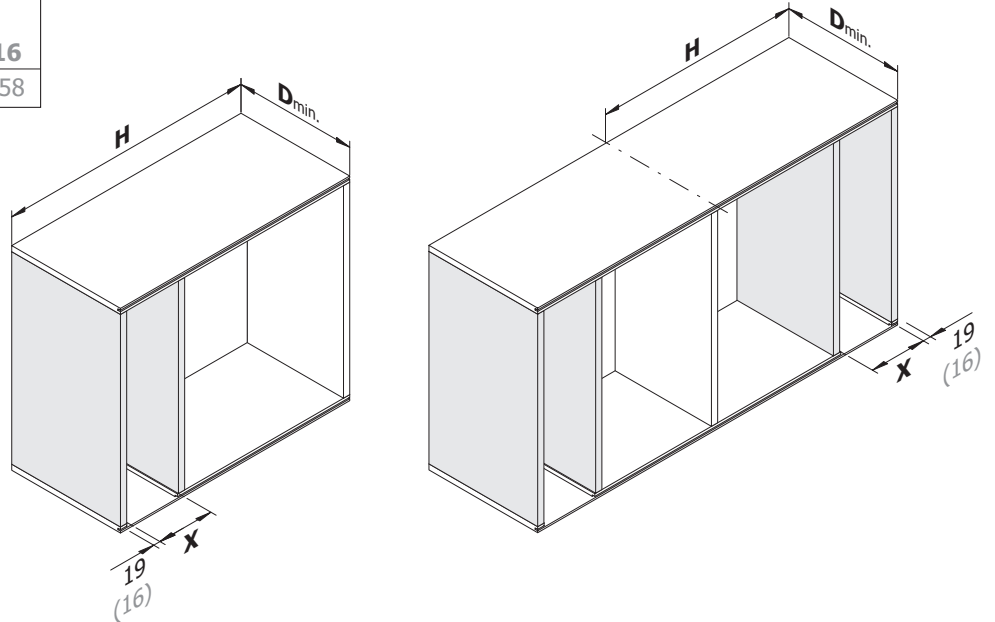
**frame**



H	D _{min.}	X	
		19	16
250 - 1600	329	155	158

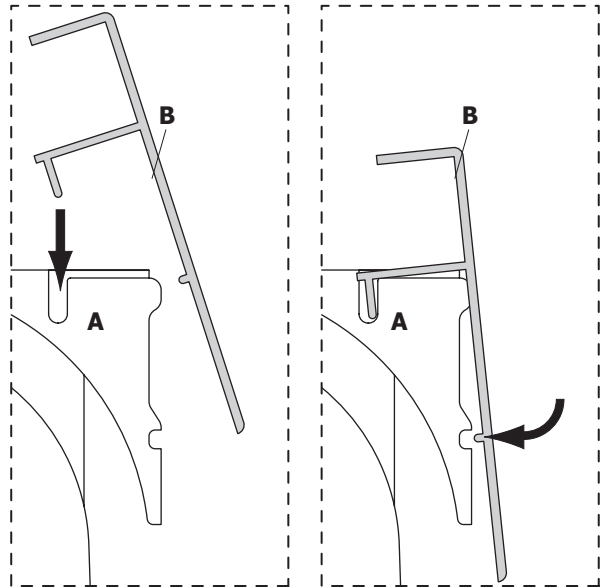
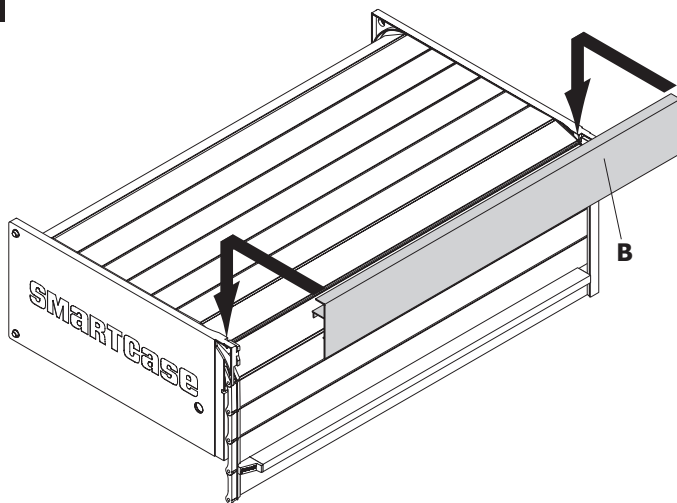


H	D _{min.}	X	
		19	16
250 - 1600	329	155	158

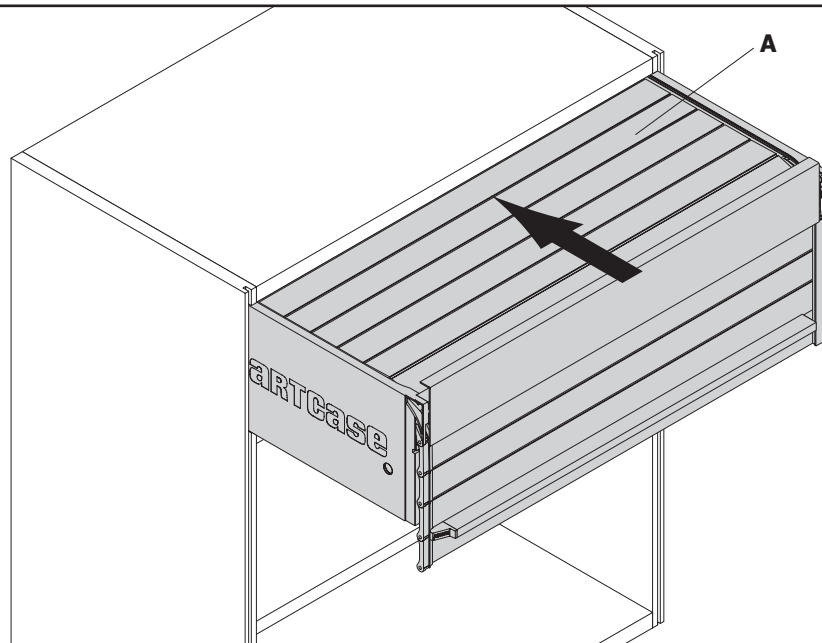




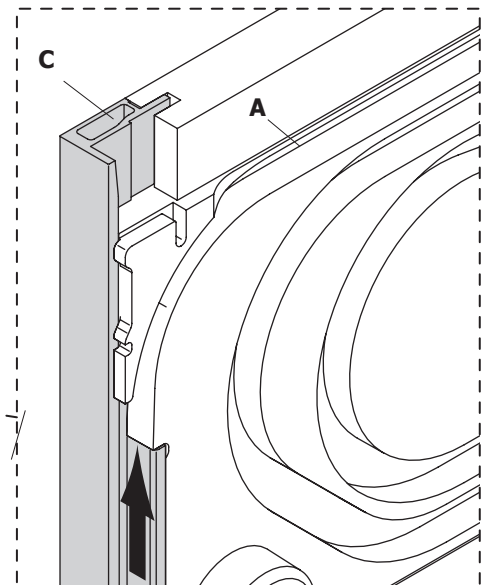
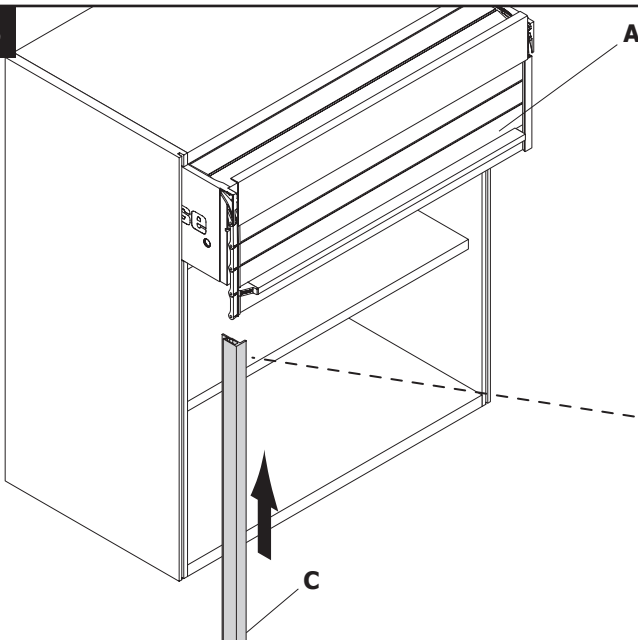
1

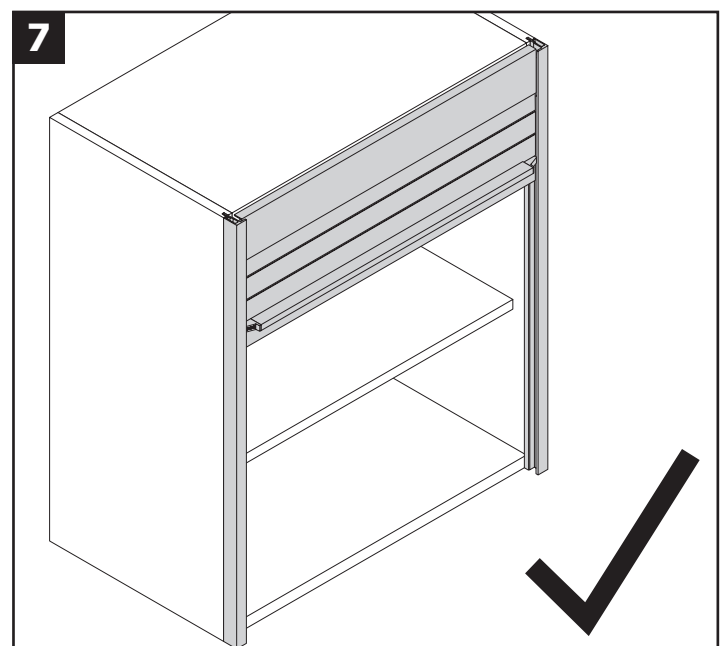
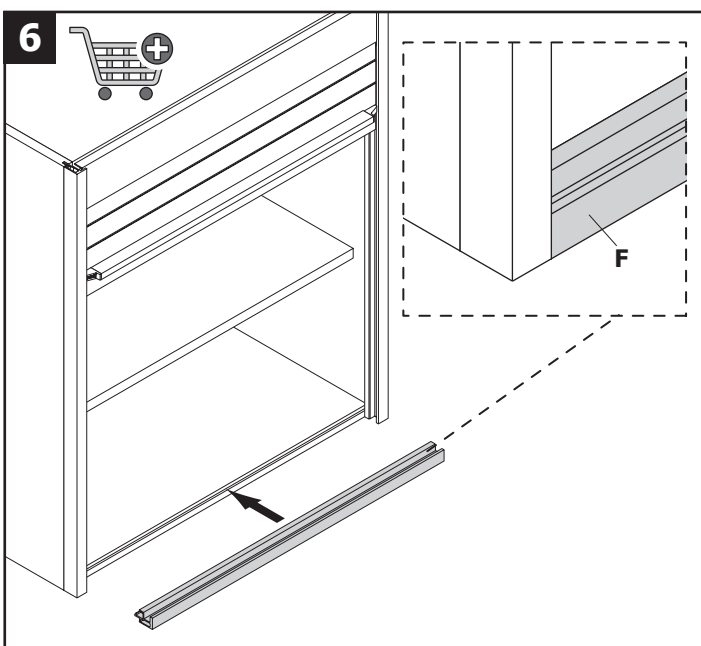
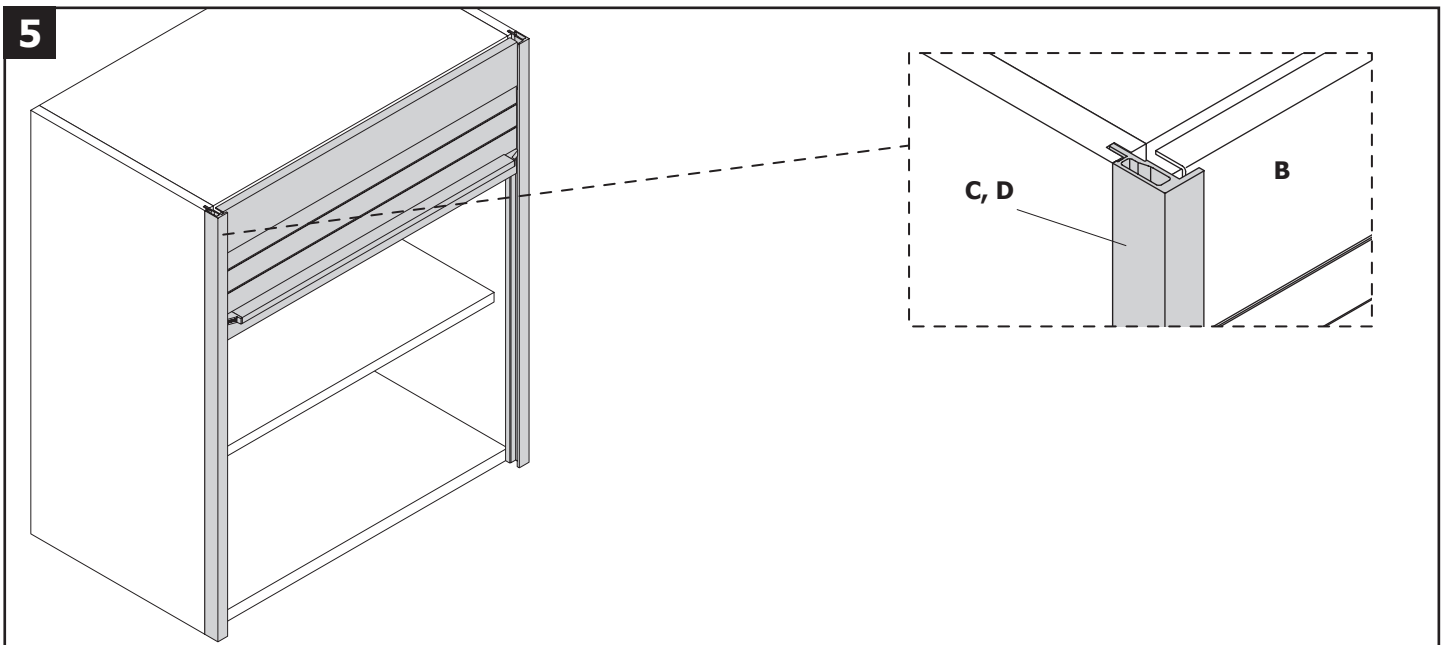
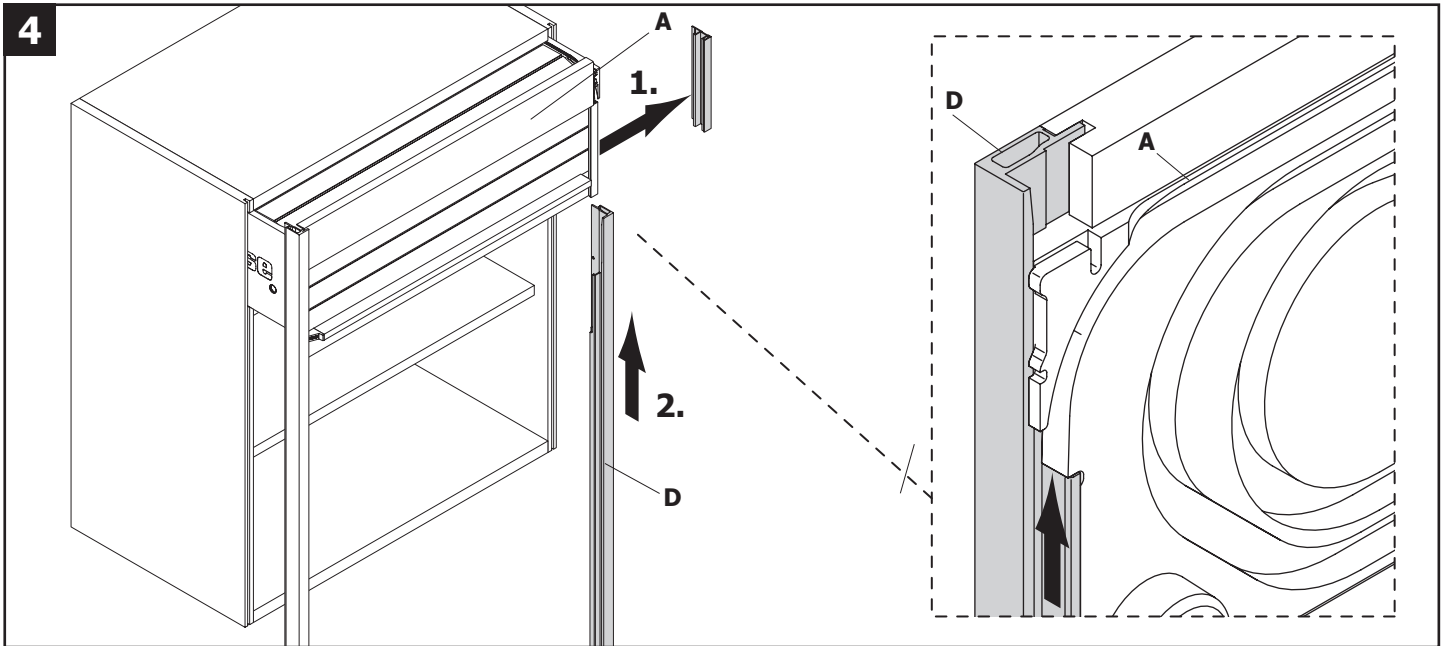


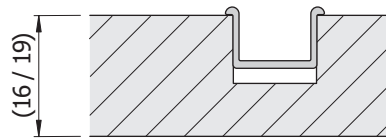
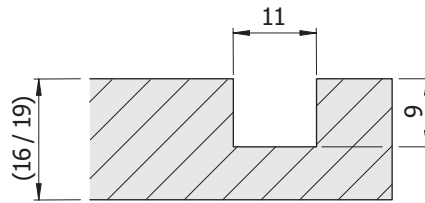
2



3

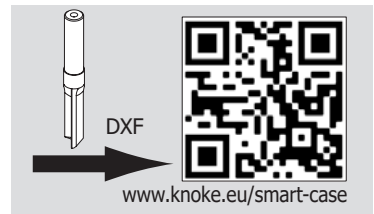
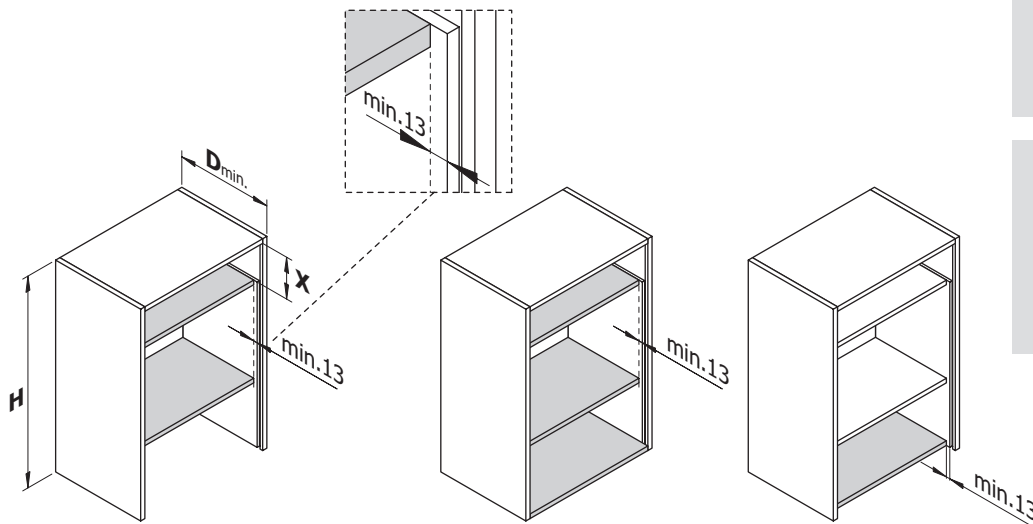




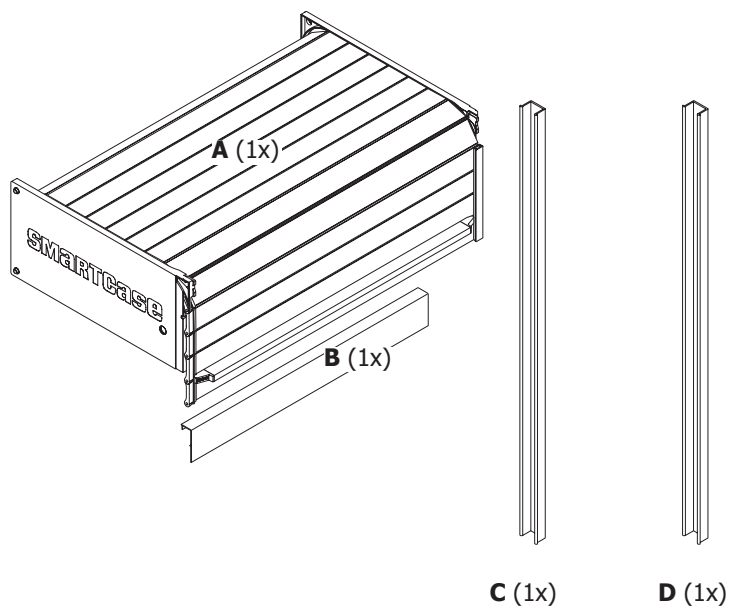
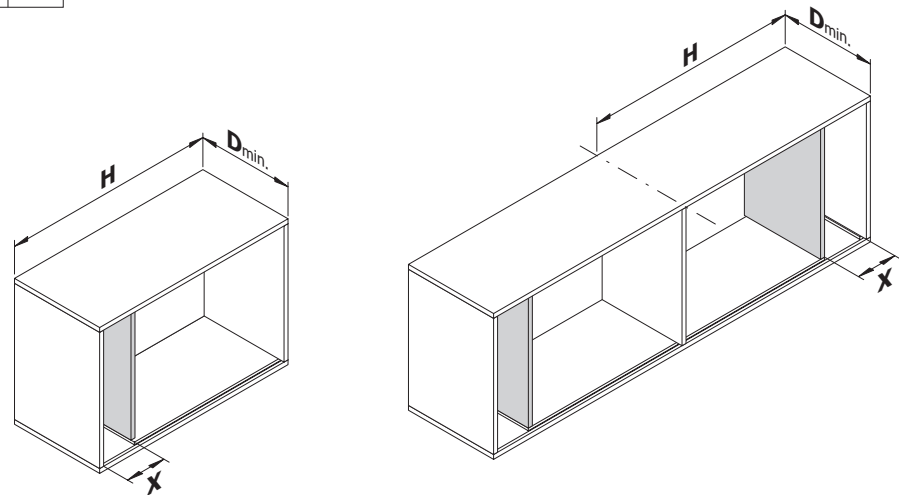
**classic**



H	D _{min.}	X	
250 - 1600	350	19	16
		155	158

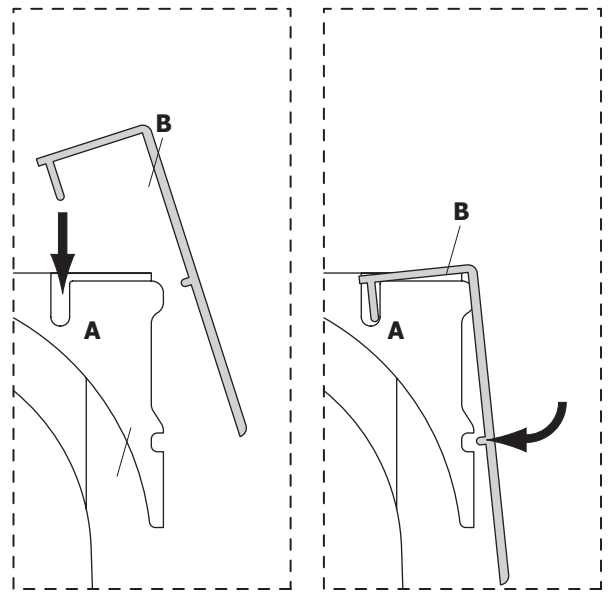
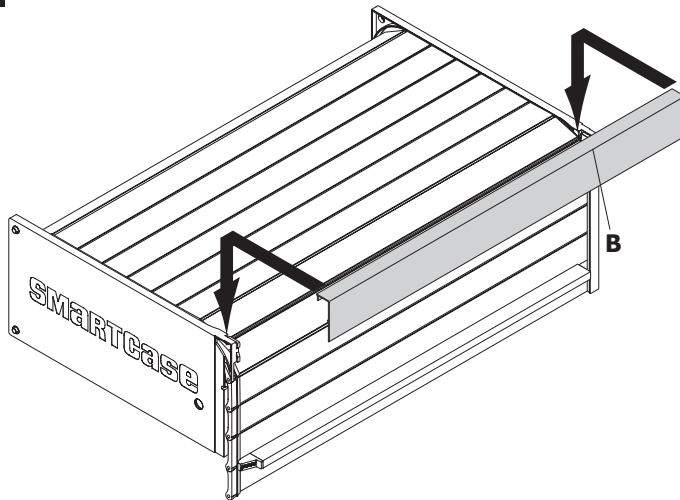


H	D _{min.}	X	
250 - 1600	350	19	16
		155	158

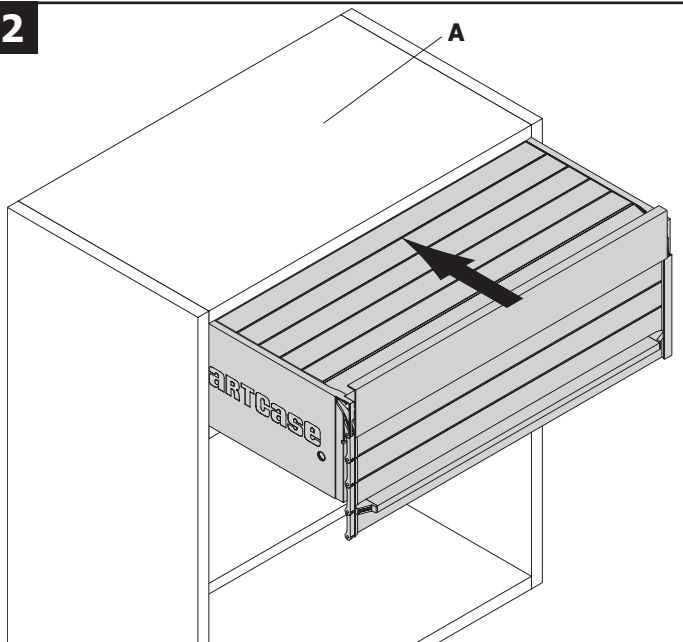




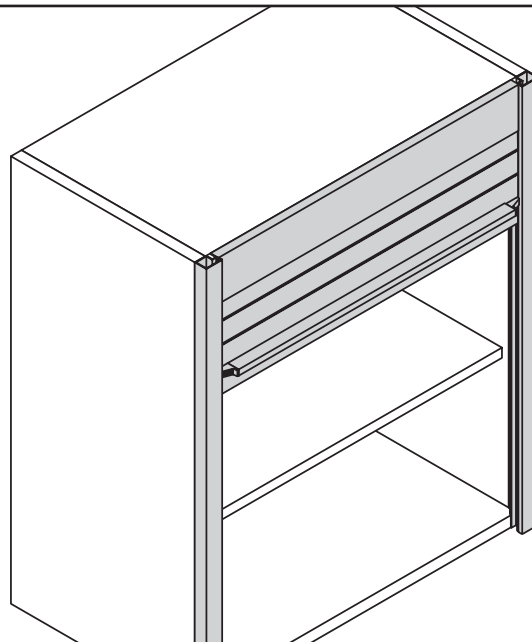
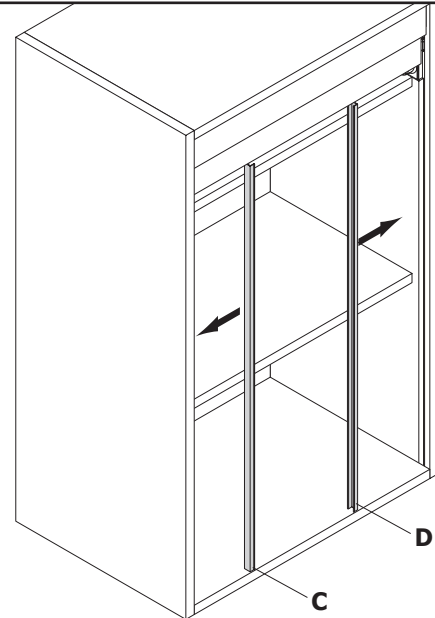
1

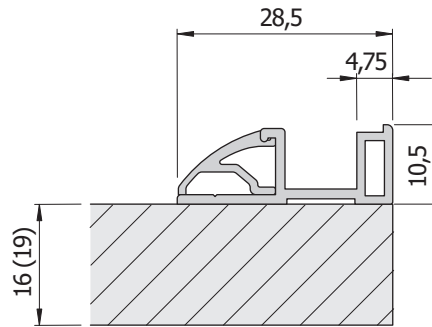


2



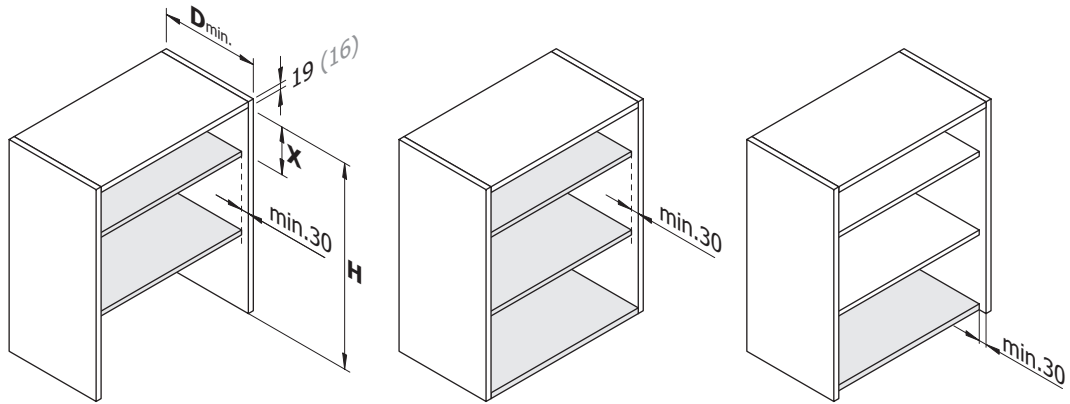
4



**slim-line**

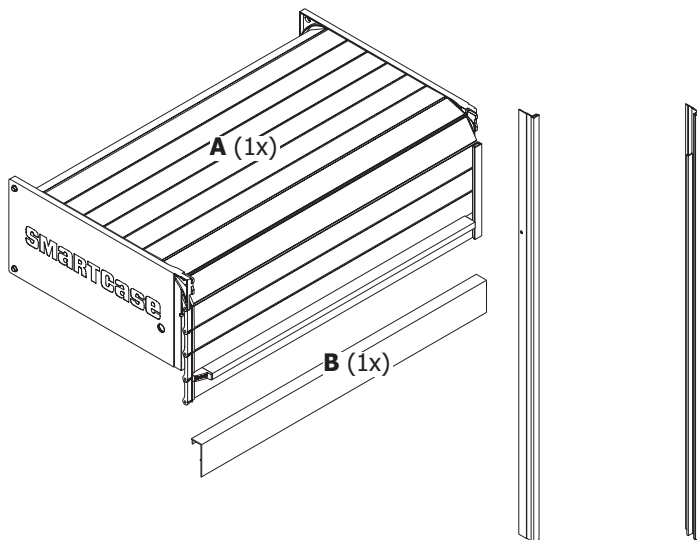
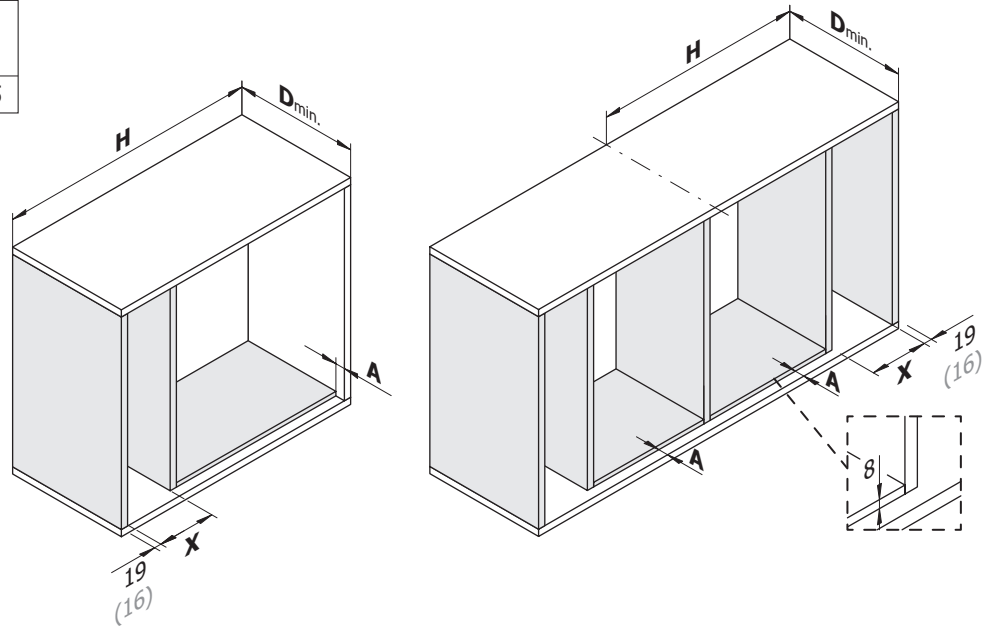


H	D _{min.}	X
250 - 1600	344	155



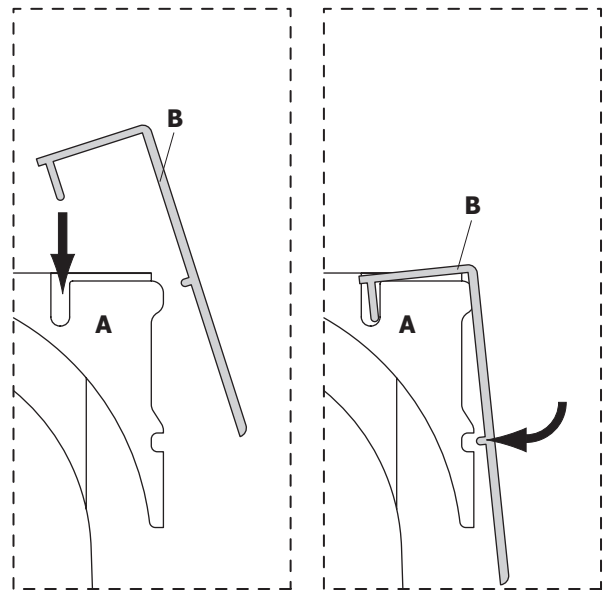
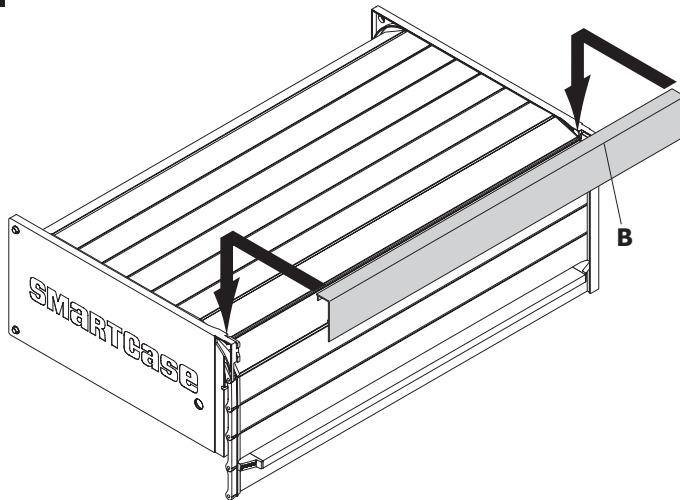
H	D _{min.}	X
250 - 1600	344	155

A 17

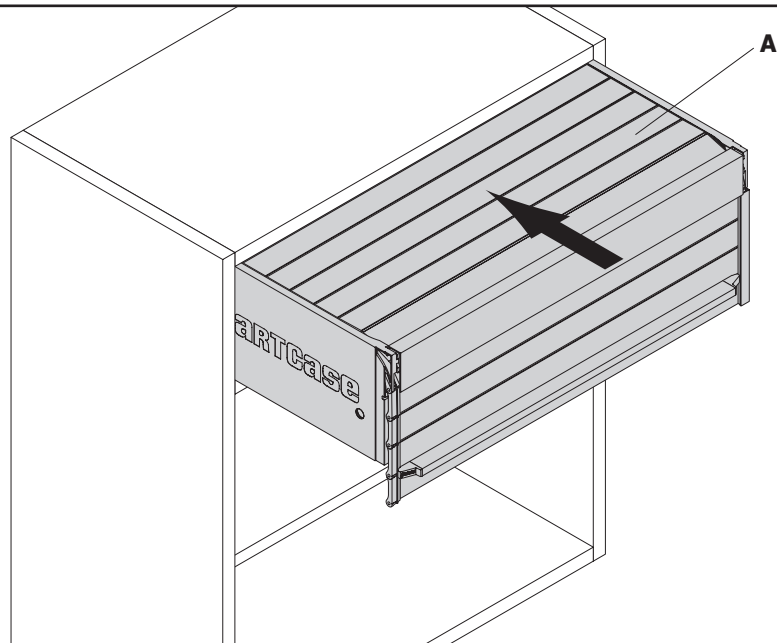




1



2



3

